

维修和零部件手册
FRYMASTER BIEL14 系列手动 LOV™
电炸炉



本设备章节将包含在
《设备手册》的“炸炉”一节中。

为安全起见
禁止在本设备或任何其他设备附近存储或
使用汽油或其他易燃蒸汽或液体。



制造商

 **Frymaster**

 **Manitowoc**

8700 Line Avenue.
SHREVEPORT, LOUISIANA 71106
电话: +1-318-865-1711
免费电话: +1-800-551-8633
+1-800-24 FRYER
传真: +1-318-219-7135



Frymaster L.L.C., 8700 Line Avenue, Shreveport, LA 71106
电话: +1-318-865-1711 传真: +1-318-219-7135
服务热线: +1-800-24-FRYER

美国印刷

2015年4月



8 1 9 7 0 5 4

www.frymaster.com

电子邮箱: service@frymaster.com

注意

在保修期内，如果顾客在此 **MANITOWOC** 餐饮设备中使用的零部件并非直接从 **FRYMASTER DEAN** 或其任何厂家授权维修商购买的未经改造的新的或回收利用的零部件，和/或如果所用零部件的原始结构遭到改造，本保修将无效。此外，对于直接或间接、全部或部分由于安装任何改造零部件和/或未经授权的服务中心提供的零部件而产生的任何索赔、损坏或费用，**FRYMASTER DEAN** 及其附属机构概不负责。

⚠ 危险

必须使用至少能够承受 **75°C** 温度的铜线进行电源连接。

⚠ 危险

本设备的电源必须与电炉门内侧的标牌和序列号标牌上所注明的电源相同。

⚠ 危险

必须按照炸炉门内侧标牌和序列号标牌上所指定的电压和相位连接本设备。

⚠ 危险

必须根据设备随附的接线图完成本设备的所有线路连接。接线图位于炸炉门内侧。

⚠ 危险

禁止在本设备或任何其他设备附近存储或使用汽油或其他易燃蒸汽或液体。

⚠ 警告

在未对炸炉采取防倾倒措施的情况下不得为其装配附件。否则可能会导致人员受伤。

⚠ 警告

Frymaster 设备配备有支腿来用于固定安装。移动过程中必须将装有支腿的设备完全抬起，以避免造成设备损坏和人身伤害。对于移动式或便携式安装，必须使用可选的 **Frymaster** 设备轮脚。如有疑问，请致电 **+1-800-551-8633** 或发送电子邮件至 **service@frymaster.com**。

⚠ 警告

请勿使用喷水来清洗此设备。

⚠ 警告

本设备仅限室内使用。切勿在室外安装或操作本设备。

⚠ 危险

必须采用适当的方法来限制本设备的移动，而无需依靠电导管或对其施加压力。炸炉随附有一套固定工具。若固定工具丢失，请联系当地的 **KES**。

⚠ 危险

在移动、测试、保养和修理 **Frymaster** 炸炉之前，请切断炸炉的所有电源。

电源规格

电压	相位	线路 维护	最小 尺寸	AWG (mm ²)	每支路安培数		
					L1	L2	L3
208	3	3	6	(16)	39	39	39
240	3	3	6	(16)	34	34	34
480	3	3	8	(10)	17	17	17
220/380	3	4	6	(16)	21	21	21
240/415	3	4	6	(16)	20	20	21
230/400	3	4	6	(16)	21	21	21



LOV™ 系列电炸炉维修和零部件手册 目录

警戒性声明.....	i
电源规格.....	ii
第 1 章：维修程序	
1.1 概述.....	1-1
1.2 更换控制器.....	1-1
1.3 更换元件盒的组件.....	1-1
1.4 更换最高温度限制恒温器.....	1-3
1.5 更换温度试探器.....	1-3
1.6 更换加热元件.....	1-5
1.7 更换接触器箱组件.....	1-6
1.8 更换炸锅.....	1-7
1.9 内置过滤系统维修程序.....	1-9
1.9.1 过滤系统故障解决方案.....	1-9
1.9.2 更换过滤器电机、过滤器泵和相关组件.....	1-10
1.9.3 更换滤波变压器或过滤器继电器.....	1-12
1.10 控制电源重置.....	1-12
1.11 手动 LOV M3000 控制器维修程序.....	1-13
1.11.1 手动 LOV M3000 控制器故障排除.....	1-13
1.11.2 手动 LOV M3000 控制器实用代码.....	1-16
1.11.3 需要维修错误.....	1-16
1.11.4 错误日志代码.....	1-17
1.11.5 示教模式.....	1-17
1.11.6 手动 LOV M3000 菜单概要树形图.....	1-18
1.11.7 手动 LOV M3000 控制器的针位置和线束.....	1-19
1.12 加载和更新软件.....	1-20
1.13 接口板诊断表.....	1-21
1.14 试探器电阻表.....	1-22
1.15 接线图.....	1-23
1.15.1 简化的手动 LOV 接线.....	1-23
1.15.2 控制接线（带手动 LOV M3000 控制器）.....	1-24
1.15.3 接触器箱 – 三角形配置.....	1-25
1.15.4 接触器箱 – Y 形配置.....	1-26
1.15.5 简化的 BIEL14 全缸三角形接线图.....	1-27
1.15.6 简化的 BIEL14 双缸三角形接线图.....	1-28
1.15.7 简化的 BIEL14 全缸输出 Y 形接线图.....	1-29
1.15.8 简化的 BIEL14 双缸输出 Y 形接线图.....	1-30
1.15.9 BIEL14 系列数据网络流程图.....	1-31
第 2 章：零部件列表	
2.1 附件.....	2-1
2.2 门、侧面、前翻式外罩、顶盖和轮脚.....	2-2
2.3 排油系统组件.....	2-3
2.3.1 排油管组件及相关部件.....	2-3

LOV™ 系列电炸炉维修和零部件手册

目录（续）

2.3.2	排放阀组件	2-5
2.4	电气组件和接线组件	2-6
2.4.1	元件盒.....	2-6
2.4.2	接触器箱	2-8
2.4.3	加热元件组件和五金件.....	2-10
2.4.4	元件管组件	2-12
2.4.5	控制器.....	2-12
2.4.6	接线	2-13
2.4.6.1	接触器箱接线组件 12-针双缸	2-13
2.4.6.2	接触器箱接线组件 12-针全缸	2-13
2.4.6.3	接触器箱接线组件 6-针（左侧元件）	2-14
2.4.6.4	接触器箱接线组件 9-针（右侧元件）	2-14
2.4.6.5	主线束.....	2-15
2.4.6.6	元件盒、过滤器泵和提篮的线束	2-16
2.4.6.7	元件盒至过滤器泵的线束	2-16
2.4.6.8	接口板至控制器的 15-针线束	2-17
2.4.6.9	手动 LOV M3000 的线束.....	2-17
2.5	过滤系统组件	2-18
2.6	过滤器泵、电机及相关组件.....	2-19
2.7	炸锅组件及相关部件	2-20
2.8	回油系统组件	2-21
2.9	接线连接器、针型端子和电源线.....	2-22
2.10	扣件	2-23

手动 LOV™ 电器保修声明

Frymaster, L.L.C. 对原购者提供仅针对本设备和更换零部件的如下有限保修：

A. 保修条款 - 炸炉

1. Frymaster L.L.C. 保证在两年内，所有组件均无材料和工艺缺陷。
2. 自炸炉安装之日起，除炸锅、O 型圈和保险丝以外的所有零部件均享受两年质保。
3. 如果除保险丝和过滤器 O 型圈以外的任意零部件在安装后两年内出现缺陷，Frymaster 还将支付高达两小时的正常工时成本费用以更换零部件，外加最多 100 英里/160 公里行程（单边 50 英里/80 公里）。

B. 保修条款 - 炸锅

炸锅享有终生零部件及人工质保。如果炸锅在安装后出现泄漏，Frymaster 将更换炸锅，并可根据 Frymaster 正常工时成本时间宽限表的最大时间提供免费服务。炸锅附带的组件，如最高温度限制、试探器、垫圈、密封装置和相关的紧固件，也在终生保修范围之内；在更换炸锅时，如需要，也会更换这些组件。由于滥用导致的泄漏或螺纹管件（如试探器、传感器、最高温度限制、排放阀或回油管道）泄漏均不属于保修范围。

C. 零部件退回

所有存在缺陷并在保修期内的零部件必须在 60 天内送回 Frymaster 厂家授权维修商以获取退货贷记服务。60 天后，将不再提供退货贷记。

D. 不属于保修范围

本保修不包括由于以下误用、滥用、更改或意外而损坏的设备：

- 不当或未经授权的修理（包括任何现场焊接的炸锅）；
- 不遵循 MRC 卡中指定的正确安装说明和/或定期保养程序；需提供定期保养凭证才能维持保修资格；
- 不当保养；
- 运输损坏；
- 非正常使用；
- 移除、更改或涂去加热元件上的标牌或日期编码；
- 在炸锅内没有起酥油或其他液体的情况下操作炸锅；
- 对于未收到正确启动表格的炸炉，均无十年保修资格。

本保修还不包括：

- 超过 100 英里/160 公里（单边 50 英里/80 公里）的运输或行程，或者超过两小时的行程；
- 加班或节假日费用；
- 间接损害（修理或更换其他受损财产的费用）以及时间、利润、用途损失或其他任意类型的附带损害。

无有关适销性或适合任何特殊用途和目的的暗示保修。

本保修内容自此次印刷之日起适用，如有更改，恕不另行通知。

手动 LOV™ 系列电炸炉

第 1 章：维修程序

1.1 概述

在对 Frymaster 炸炉进行任何维护操作之前，断开炸炉电源。

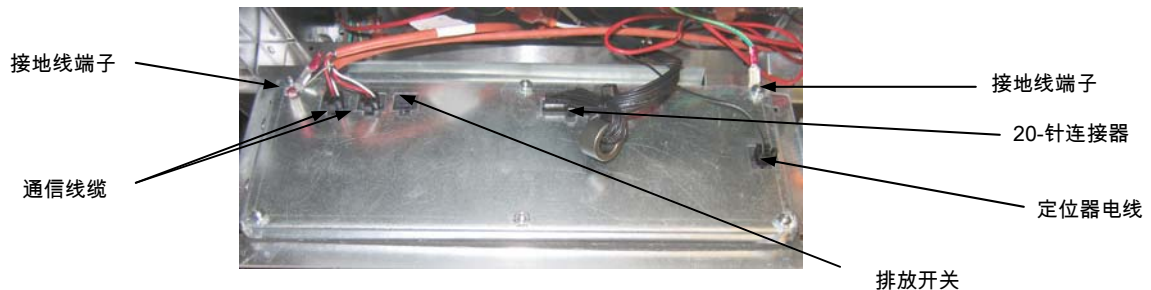
⚠ 警告

为确保炸炉及排风罩安全且高效地运作，必须确保控制电源的插头已经完全插入并固定在其插脚和套管型插座中。

断开电源线后，建议对其做好标记，以便重新装配。

1.2 更换控制器

1. 断开炸炉的电源。
2. 移除挡板底部的螺钉，打开控制面板。小心地降下挡板。
3. 拆除控制器上隅角处的两颗螺钉。控制器被铰链固定在底部，可从顶部将其旋开。
4. 从控制器背面的连接器上拔出线束（标示其连接位置，以便重新装配）并从端子处断开接地线。从控制面板框中的锁槽中抬起控制器，将其卸下。



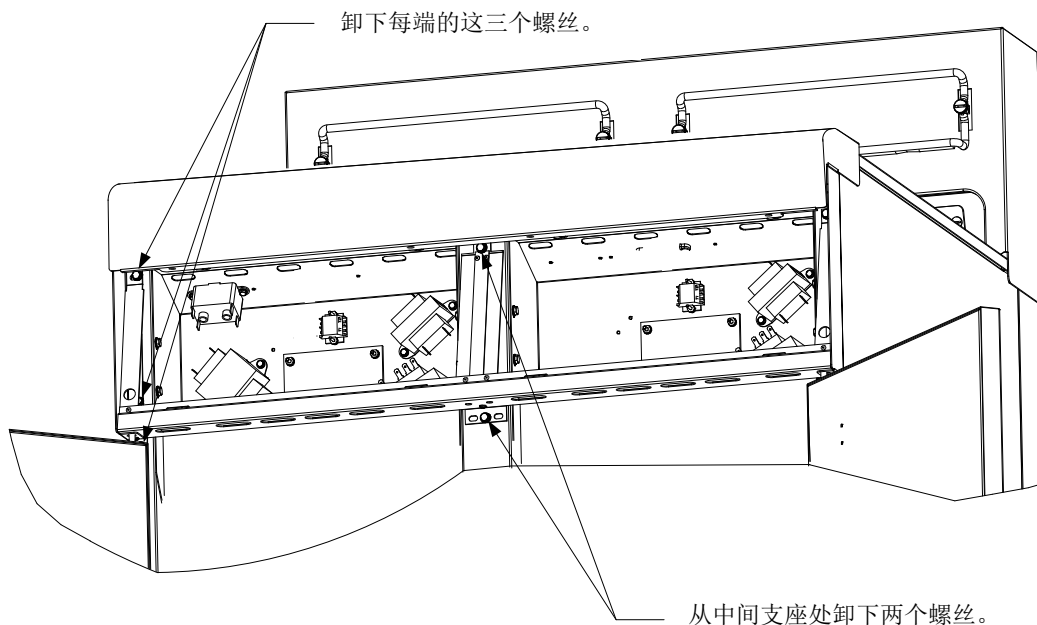
5. 安装替代控制器。逆向执行步骤 1 到 4。
6. 按照《控制器操作手册》第 2-9 页的说明设置控制器。更换控制器后**必须**对其进行设置。
7. 完成对所有替代控制器的设置后，按照第 1-12 页第 1.10 节的说明重设所有控制电源，改写新 M3000 控制器的地址。检查软件版本并在必要时更新软件。如需更新软件，请遵照第 1-20 页第 1.12 节的说明操作。

1.3 更换元件盒的组件

1. 断开炸炉的电源。
2. 移除挡板底部的螺钉，打开控制面板。小心地降下挡板。
3. 拆除控制面板上隅角处的两颗螺钉，摆动控制面板使其落下。

4. 从控制器背面的端子处拔出线束并断开接地线。将从控制面板框中的锁槽中抬起控制面板组件，将其卸下。
5. 断开要更换的组件上的电线，确保标示清楚每根电线的原始连接位置。
6. 卸下要更换的组件并装上新组件，确保所需的所有衬垫、绝缘材料、垫圈等都已安装在正确的位置。

注意：如需更大的操作空间，可卸下将控制面板框组件固定在炉柜上的六角头螺钉、移除控制面板框组件。如需执行该操作，则必须遵照上文中的步骤 1 和步骤 2 拆除所有控制面板组件。如需其他入口，也可卸除元件盒正面下方的盖板。由于断开和重新连接回油阀杆（从元件盒的开口处穿过）的程序十分复杂，因此不建议从炸炉中移除元件盒。



卸下控制面板框和顶盖组件

7. 依照所做的标记和炸炉门上的接线图重新连接在步骤 5 中断开的电线，确保连接正确。此外，还需检查更换过程中其他电线有无意外断开。
8. 逆向执行步骤 1 到 步骤 4 完成更换操作，使炸炉恢复到运行状态。

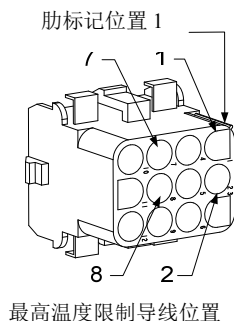
1.4 更换最高温度限制恒温器

1. 将炸锅中的油排入起酥油处理设备 (SDU) 或其他适当的**金属**容器中。



向起酥油处理设备 (SDU) 一次排油的量切勿超过一个全炸锅的容量。

2. 断开炸炉电源，并调整其位置，以便能够接触到炸炉的背面。
3. 移除下端背部面板底部固定接触器插头防护装置的螺钉。
4. 移除所有防护装置。
5. 移除下端背部面板左侧和右侧的四颗螺钉。
6. 找到要更换的最高温度限制恒温器，并顺着两条黑色电线找出 12-针连接器 C-6。在将导线从连接器上移除之前记录每根导线的连接位置。拔出 12-针连接器 C-6，并使用除针器将最高温度限制恒温器的针头从连接器中拔出。
7. 轻轻拧开要更换的最高温度限制恒温器上的螺钉。
8. 将 Loctite™ PST 567 或同等品质的密封剂涂于替代螺纹上，并将其紧固在炸锅上。
9. 将导线插入 12-针连接器 C-6 中（如下图所示）。在全缸设备或双缸设备的右半侧，应将导线接入连接器的位置 1 和位置 2 处。在双缸设备的左半侧，应将导线接入位置 7 和位置 8 处。在这两种情况下均无需区分极性。

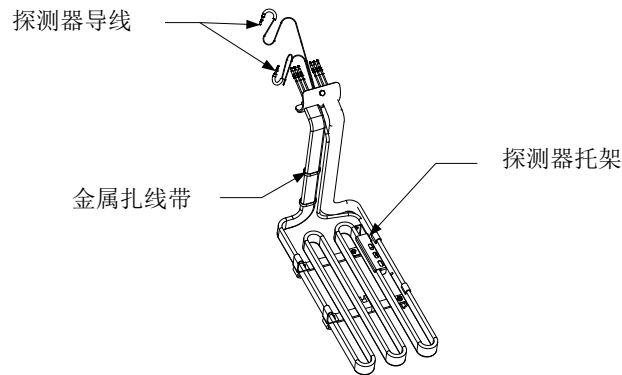


10. 重新连接 12-针连接插头 C-6。使用扎线带束起所有松散电线。
11. 重新安装背部面板和接触器插头防护装置，将炸炉重新放置在排汽缸下方，并重新接通电源，使炸炉恢复到运行状态。

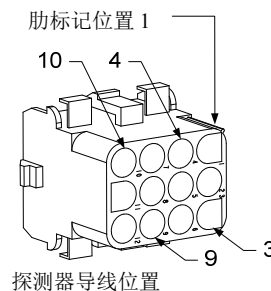
1.5 更换温度试探器

1. 断开炸炉电源，并调整其位置，以便能够接触到炸炉的背面。
2. 移除所有防护装置。
3. 卸下下端背部面板上的四颗螺钉。然后卸下前翻式外罩背面左侧和右侧的两颗螺钉。向上垂直举起前翻式外罩，将其从炸炉上卸除。

- 找到要更换的温度试探器的红色和白色电线。将导线从连接器上移除之前记录每根导线的连接位置。拔出 12-针连接器 C-6，并使用除针器将温度试探器的针头从连接器中拔出。
- 抬起元件并移除将试探器固定在元件上的试探器固定托架和金属扎线带（如下图所示）。移除试探器护罩上的接地线夹。



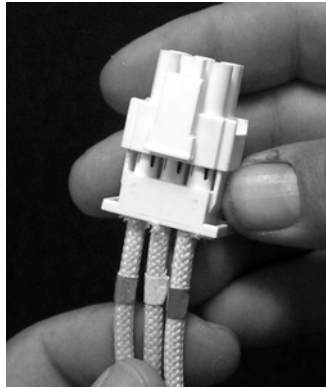
- 轻轻拖动温度试探器和金属扣眼，将电线从炸炉背面上方拉过并穿过元件管组件。
- 将替代温度试探器插入（先走线）管组件，确保金属扣眼处于正确位置。使用步骤 5 中移除的托架和金属扎线带（包含在替换套件中）将试探器固定在元件上。
- 将试探器电线从管组件中拉出，使其沿着元件电线从炸炉背面下方穿过 Heyco 套管连接至 12-针连接器 C-6。用扎线带将电线固定在护套上。夹好接地线夹。
- 将温度试探器的导线插入 12-针连接器 C-6 中（如下图所示）。在全缸设备或双缸设备的半侧（从炸炉背面观察），应将红色（或黄色）导线连接至连接器的位置 3 处，将白色导线连接至位置 4 处。在双缸设备的左半侧，应将红色（或黄色）导线连接至位置 9 处，将白色导线连接至位置 10 处。**注意：**凡提述炸炉的*左侧*和*右侧*，均指从炸炉的正面观察。



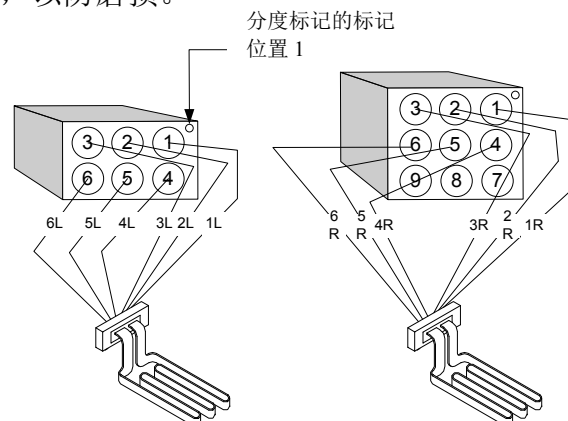
- 使用扎线带束起所有松散电线，确保其不会影响弹簧的运动。上下来回转动元件，确保弹簧的运动不受限制且电线不受挤压。
- 重新装上前翻式外罩、背部面板和接触器插头防护装置。将炸炉重新放置在排汽缸下方，并重新接通电源，使炸炉恢复到运行状态。

1.6 更换加热元件

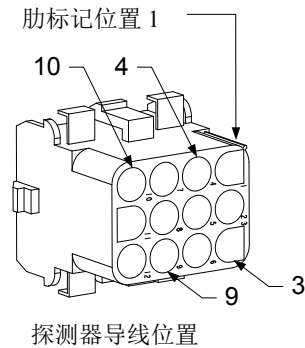
1. 执行第 1.5 节 *更换温度试探器* 中的步骤 1-5。
2. 解开束起试探器电线的线束。使用除针器将试探器电线从 12-针连接器 C-6 上断开。
3. 从炸炉背面断开左侧元件（从炸炉正面观察）的 6-针连接器或从接触器箱处断开右侧元件的 9-针连接器。在向外拉动活动端来延长连接器的同时压入连接器两侧的拉环，并释放元件导线（见下图）。将导线从连接器和电线套管中拉出。



4. 将元件完全抬起，并支撑元件。
5. 移除将元件固定在管组件上的六角头螺钉和螺母，将元件从炸锅中取出。**注意：**对于管内的螺母，可将其握住并使用 RE 元件管螺母扳手（部件号：2304028）移除。全缸元件由两个夹在一起的双缸元件组成。对于全缸设备，在移除将元件固定在管组件上的螺母和螺钉之前应移除元件夹。
6. 回收已被替换的元件上的试探器托架和试探器，并将其安装在替换元件上（如适用）。将替换元件安装在炸锅中，并使用步骤 5 中拆除的螺母和螺钉将其固定在管组件上。确保垫圈位于吸管和元件组件之间。
7. 将元件导线穿过元件管组件进入电线套管中，以防磨损。确保将电线套管穿过 Heyco 套管拉回，避免其与升降弹簧接触。此外，还应确保电线套管延伸至管组件中，以保护电线。根据下页中的图示将针压入连接器中，然后关闭连接器将导线锁定在正确位置。**注意：**务必确保将电线穿过套管，以防磨损。



8. 重新连接连接器，确保门锁已锁定。
9. 将温度探测器的导线插入 12-针线束连接器中（如下图所示）。在全缸设备或双缸设备的右半侧，应将红色导线插入位置 3 处，并将白色导线插入位置 4 处。在双缸设备的左半侧，应将红色导线插入位置 9 处，并将白色导线插入位置 10 处。**注意：**凡提述炸炉的**左侧**和**右侧**，均指从炸炉的正面观察。



10. 重新连接步骤 2 中断开线束的 12-针连接器 C-6。
11. 将元件降至炸篮支架上。
12. 重新装上前翻式外罩、背部面板和接触器插头防护装置。将炸炉重新放置在排汽缸下，并接通电源。

1.7 更换接触器箱组件

1. 若要更换接触器箱中的元件，应将滤锅和盖子从设备上移除。
2. 断开炸炉的电源。
3. 移除连接器箱盖上的螺钉。可将滤锅上方的接触器箱滑动至炸炉下方，以接触箱体。它们位于导轨上方的左侧和右侧。打开位于受影响的炸锅正下方的炸炉门，即可接触到不在滤锅上方的炸锅接触器箱。
4. 接触器和继电器通过螺纹销螺栓支撑，因此，更换组件时只需卸下螺母。
5. 完成必要的维修之后，逆向执行步骤 1-4，使炸炉重新恢复到运行状态。

1.8 更换炸锅

1. 将炸锅中的油排入滤锅中，若要更换过滤系统上方的炸锅，则应将油排入起酥油处理设备 (SDU) 或其他适当的**金属**容器中。若要更换过滤系统上方的炸锅，应将滤锅和盖子从设备上移除。

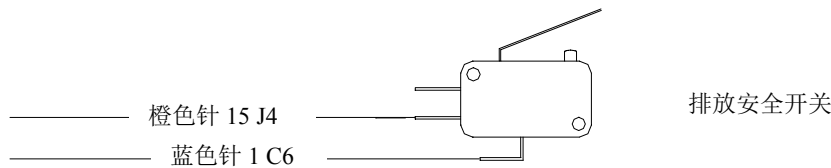


危险

向起酥油处理设备 (SDU) 一次排油的量切勿超过一个全炸锅的容量。

2. 断开炸炉电源，并调整其位置，以便能够接触到炸炉的前部和背面。
3. 移除挡板底部的两颗螺钉，打开控制面板。小心地降下挡板。
4. 移除控制面板上隅角处的两颗螺钉，摆动控制面板使其落下（见第 1-1 页中的照片）。
5. 从控制器背部拔出线束和接地线。从控制面板框中的锁槽中抬起控制器，将其卸下。
6. 移除下端背部面板底部固定接触器插头防护装置的螺钉。
7. 移除所有防护装置。
8. 从炸炉中移除前翻式外罩和背部面板。移除上背部面板前必须首先移除前翻式外罩。
9. 移除前翻式外罩之前，应卸下外罩后边缘上的六角头螺钉。可垂直抬起外罩将其从炸炉中取出。
10. 移除控制面板两侧的螺钉，将其卸下。
11. 移除将元件盒固定在保温柜中的螺钉，松开元件盒。
12. 移除顶盖两侧将其固定在橱柜上的螺母，卸下顶盖。
13. 移除将炸锅前端固定在保温柜十字支架上的六角头螺钉。
14. 移除覆盖相邻炸锅间接合处的顶部连接接缝条。
15. 卸下排油管每节前端的螺母，将管组件从炸炉中移除。
16. 移除排放安全开关上的盖子，从开关处断开开关电线。
17. 断开所有自动加油感应器（若有）和电线。
18. 使用除针器从炸炉背面拔出 12-针连接器 C-6，并断开最高温度限制恒温器的导线。
19. 断开回油和加油伸缩管。
20. 将元件抬至“上升”位置，并断开元件的弹簧。
21. 移除将元件管组件固定至炸锅上的机器螺钉和螺母。小心地从炸锅中抬起元件组件，并使用扎线带或胶带将其固定在炸炉背面的十字支架上。
22. 小心地从炸炉中抬起炸锅，并将其倒置在稳定的作业平台上。
23. 回收炸锅上的排放阀、回油伸缩管连接装置、自动加油传感器（若有）和最高温度限制恒温器。清洁螺纹，将 Loctite™ PST 567 或同等品质的密封剂涂于回收部件的螺纹上并将其安装在替代炸锅中。

24. 将替代炸锅小心地放入炸炉中。重新安装步骤 9 中移除的六角头螺钉，将炸锅固定在炸炉上。
25. 将元件管组件放入炸锅中并装上步骤 21 中卸下的机器螺钉和螺母。
26. 将回油伸缩管和自动加油伸缩管重新连接至炸锅，并在必要的情况下更换铝箔胶带，将电热丝固定在伸缩管上。
27. 插入步骤 18 中断开的最高温度限制恒温器导线（针的位置见第 1-3 页中的图）。
28. 重新连接自动加油传感器。
29. 依照下图将排放安全开关上的电线重新连接至开关，然后装好开关盖。



30. 重新安装排油管组件。
31. 重新装上顶部连接接缝条、前翻式外罩、背部面板和接触器插头防护装置。
32. 重新安装控制面板框中的控制器，并重新连接线束和接地线。
33. 将炸炉重新放置在排汽缸下，并接通电源。

1.9 内置过滤系统维修程序

1.9.1 过滤系统故障解决方案

引起过滤问题的最常见原因之一是将滤纸放在滤锅底部而不是滤网之上。



小心

在放置滤纸和过滤器泵运行之前确保滤网处于正确位置。滤网位置不当是引起过滤系统故障的首要原因。

一旦出现“泵在运行，但油没有被过滤”的问题，应检查滤纸的安装情况，并确保所使用滤纸的尺寸正确。检查滤纸时，应确保滤锅吸管上的 O 型圈完好无损。O 型圈遗失或磨损会使泵吸入空气，从而降低其工作效率。

如果泵电机过热，热过载开关将跳闸，电机将在热过载开关复位前无法启动。如果泵电机未启动，按下电机后方的红色复位开关（按钮）。

如果泵在热过载开关复位之后启动，那么肯定是某种原因导致电机过热。引起过热的最主要原因之一是：当对多个炸锅按顺序进行过滤时，会导致泵和电机过热。电机恢复运行之前须让其冷却至少 30 分钟。可能引起泵过热的原因包括：

- 炸锅或过滤管道中的起酥油固化，或
- 试图过滤未加热的油或起酥油（冷油和起酥油粘性较大，会使泵电机过载，从而导致其过热）。

如果电机运行但泵不回油，则泵被堵塞。滤纸的尺寸或安装不正确会使食物颗粒和沉淀物透过滤锅进入泵中。沉淀物进入泵之后会使齿轮受阻，导致电机过载，热过载开关再次跳闸。凝固在泵中的起酥油也会导致其受阻，从而造成同样的结果。

如果泵因碎屑或坚硬的起酥油受阻，通常可使用螺丝刀或其他器械手动转动齿轮，使其能够自由转动。

断开过滤系统的电源，从泵上移除输入管道，并使用螺丝刀手动转动齿轮。

- 反向转动泵的齿轮将摆脱硬质颗粒。
- 正向转动泵的齿轮可使较柔软的物质和固体起酥油从泵中排出，使齿轮能够自由转动。

滤纸/滤垫的尺寸或安装不正确还会使食物颗粒和沉淀物透过滤锅底部的吸管并将其堵塞。如果吸管被足够大的颗粒堵塞，可以推断出未使用碎屑盘。如果起酥油留在锅中并凝固，也可造成滤锅堵塞。使用螺旋钻或排放棍将残渣排出来移除堵塞物。挤出堵塞物时不应使用压缩空气或其他加压气体。

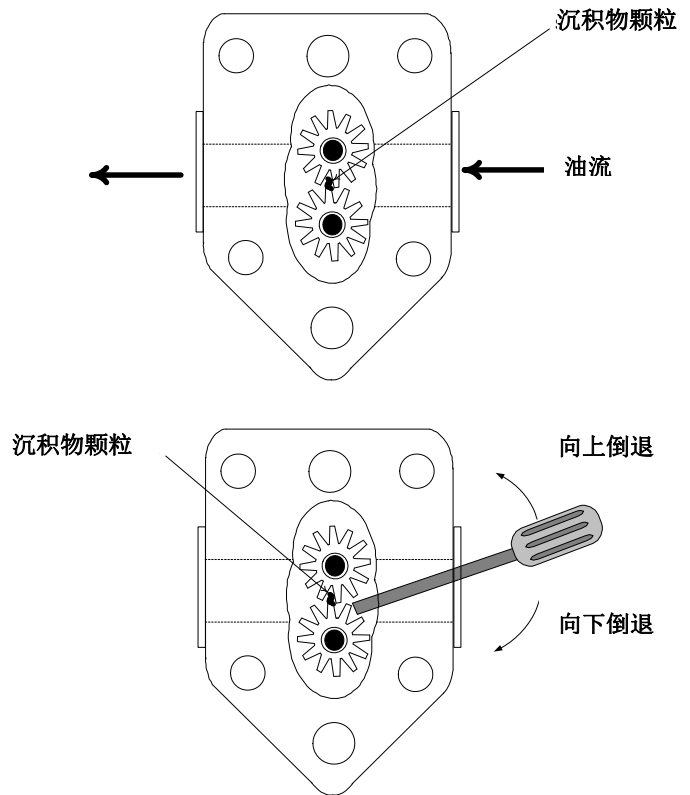
1.9.2 更换过滤器电机、过滤器泵和相关组件

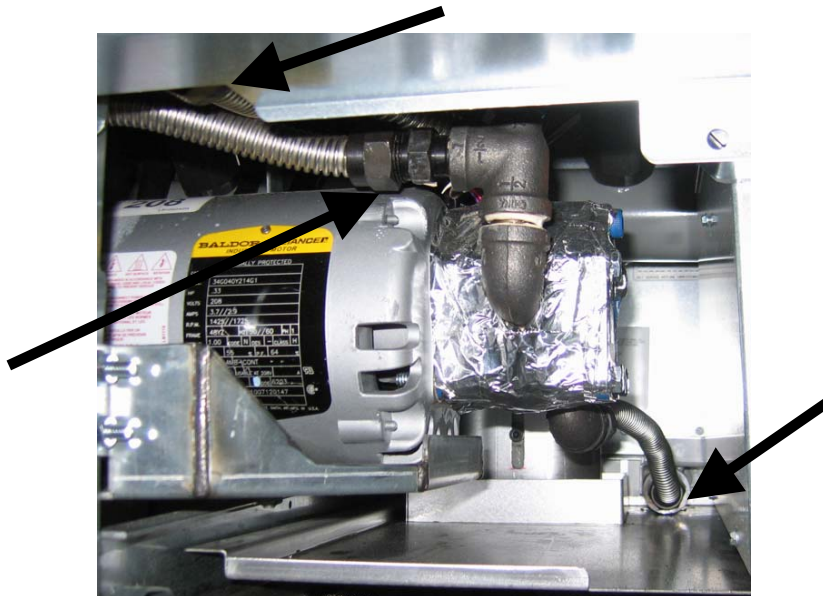
1. 从设备上移除滤锅和盖子。将炸锅中的油排入起酥油处理设备 (SDU) 或其他适当的金属容器中。



危险
向起酥油处理设备 (SDU) 一次排油的量切勿超过一个全炸锅的容量。

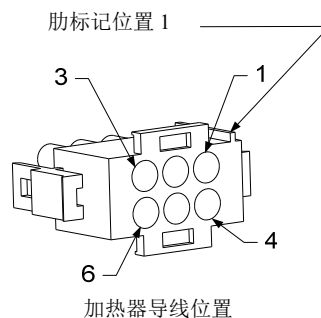
2. 断开炸炉电源，并调整其位置，以便能够接触到炸炉的前部和背面。
3. 断开炸炉背面通往回油歧管的伸缩管和滤锅连接装置末端的泵吸入伸缩管（见下图）。对于有些型号，可能还需要断开第 3 条伸缩管。





如箭头所示断开伸缩管。

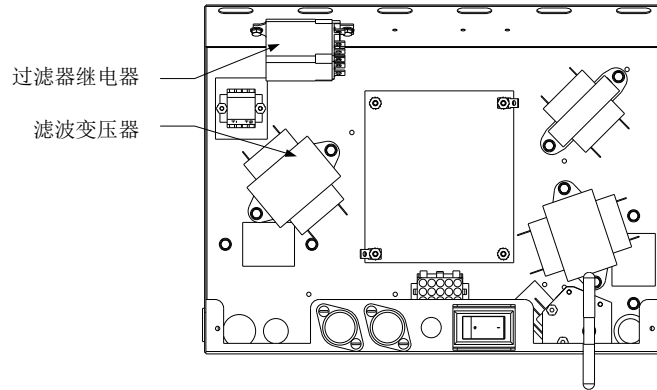
4. 松开将桥接器固定至回油歧管的螺母和螺栓。
5. 移除电机前端的盖板，断开电机的电线。
6. 拔出泵电机组件 6-针连接器 C-2。
7. 移除将桥接器前端固定至十字支架上的两颗螺母和螺栓，并小心地从十字支架上向后滑出桥接器，直至其前端接触地面。卸下其背面的一颗固定螺母。小心操作，以防桥接器的后半部分从该处的歧管上滑落。
8. 紧紧握住桥接器，小心地向前拉动使其脱离回油歧管，然后将整个组件放在地面上。放置稳妥后，从炸炉前端取出组件。
9. 完成所需维修后，逆向执行步骤 3-8 重新装上桥接器。**注意：**将黑色电机线连接至顶部端子，白色电机线连接至底部端子。应将红色/黑色加热器带电线连接至位置 3 处，并将紫色/白色电线连接至位置 6 处（如下图所示）。



10. 接通设备的电源，确保泵正常运行（即，当过滤手柄转至 ON（开）位置时，电机应启动且吸入装置吸力强，后冲洗端口流出量大）。
11. 确保运行正常之后，重新装上背部面板、滤锅和盖子。
12. 将炸炉重新放置在排汽缸下方，重新接通电源，并在必要的情况下使炸炉恢复到运行状态。

1.9.3 更换变压器或过滤器继电器

断开炸炉的电源。从炸炉中移除左侧控制器，露出左侧元件盒的内部。位于左侧的变压器和继电器的位置如下图所示。**注意：**右侧元件盒除了没有左侧变压器和继电器以外，其余部分与左侧元件盒完全相同。更换完毕后重新接通电源。



1.10 控制电源复位开关

控制电源复位开关是一个瞬时摇臂开关（见图 6 和图 7），位于控制箱后方和最右侧控制器的下方，用于复位炸炉中至所有控制器和电路板的所有电源。更换任何控制器或电路板后，必须使所有电源复位。复位控制电源时，应按住该开关至少 10 秒，确保电源已从电路板中彻底排出。



图 6



图 7（控制箱后视图）

1.11 M3000 控制器维修程序

1.11.1 M3000 控制器故障排除

问题	可能原因	更正操作
控制器无显示。	<ul style="list-style-type: none"> A. 控制器并未打开。 B. 炸炉未通电。 C. 电源开关关闭。 D. 保险丝座松动。 E. 控制器出现故障。 F. 控制器线束受损。 G. 电源组件或接口板出现故障。 	<ul style="list-style-type: none"> A. 按 ON/Off (开/关) 开关打开控制器。 B. 确认控制器电源线已插入且断路器未跳闸。 C. 有些炸炉的保温柜内装有摇臂开关 (位于控制器下方)。确保该开关打开。 D. 确保保险丝座已妥善固定。 E. 用优质控制器更换该控制器。如果控制器能够正常工作, 将其放回原处。 F. 用优质线束更换。如果控制器能够正常工作, 更换线束。 G. 如果电源系统中的任何组件 (包括变压器和接口板) 发生故障, 将无法为控制器供电, 因而控制器无法工作。
M3000 显示屏显示“ FILTER BUSY (过滤器忙)”。	<ul style="list-style-type: none"> A. 另一个过滤循环仍在进行中。 	<ul style="list-style-type: none"> A. 耐心等待, 直到前面的过滤周期结束才开始另一个过滤周期。这最多需要 1 分钟。如果仍显示“过滤器忙”且无活动, 断开炸炉的所有电源后再将其恢复。
M3000 显示屏显示“ RECOVERY FAULT (恢复故障)”。	恢复时间超出最大时间限制 2 个周期或更多周期。	按 ✓ 按钮消除警报声。检查炸炉能否正常加热。电器的最大恢复时间为 1:40。如果该故障仍然存在, 通知您的授权服务代理行 (ASA)。
M3000 显示为错误的温标 (华氏或摄氏)。	编制了错误的显示选项。	通过同时按住 ◀ 和 ▶ 10 秒 (直至设备发出三声“啾啾”的声响), 可使带 M3000 控制器的炸炉的温标在 F° 和 C° 间切换。计算机显示“ TECH MODE (示教模式)”。输入 1658。控制器显示“ OFF (关)”。打开控制器以检查温度。如果未显示所需的温标, 重复上述步骤。

问题	可能原因	更正操作
M3000 在出现错误后显示“ SERVICE REQUIRED (需要维修)”。	出现了一个错误。	按“YES (是)”消除警报声。该错误显示了 3 次。参见第 1.14.3 节“修复问题”中的问题列表。计算机显示“ SYSTEM ERROR FIXED? YES/NO (修复系统错误? 是/否)”，按“YES (是)”。计算机显示“ ENTER CODE (输入代码)”。输入 1111 消除错误代码。按“NO (否)”会使炸炉继续工作，但错误信息将每 15 分钟出现一次。
控制器显示“ CHANGE FILTER PAD? (更换滤纸?)”。	出现了日常滤纸更换提示。	按 ▲ (是)，根据提示更换滤纸。
M3000 显示屏显示“ HOT-HI-1 ”。	炸锅温度超过 210°C 或 (在欧盟国家) 202°C。	它表示温度控制电路存在故障 (包括最高温度限制恒温器故障)。
M3000 显示“ HI-LIMIT ”。	控制器处于最高温度限制测试模式。	只有在最高温度限制电路测试期间才会出现此显示，它说明最高温度限制已正确打开。
M3000 显示屏交替显示“ LOW TEMP (低温)”和“ MELT-CYCL (融化周期)”。	炸锅温度低于 82°C。	首次在融化周期模式下打开炸炉时显示该信息属于正常现象。若要绕过融化周期，按住 LCD 显示屏下方的 #1 或 #2 烹饪按钮，直至听到“啾”声。计算机交替显示“ EXIT MELT (退出融化)”和“ YES NO (是否)”。按 #1 YES (是) 按钮退出融化周期。如果该信息仍存在，炸炉将不会进行加热。
M3000 显示“ LOW TEMP (低温)”。	炸锅温度高于 82°C，低于设定值。	炸炉在退出融化周期后进行加热时显示该信息属于正常现象，直至温度达到设定值 15° 到 20°F。
控制器显示“ LOW TEMP (低温)”并伴随着警报声。	带 M3000 控制器的炸锅的温度降至低于设定值 17°C (待机模式下) 或 25°C (烹饪模式下)。	如果将大量冷冻产品添加到炸锅中，或炸炉未适当加热，此显示为正常并可能会出现一小段时间。
M3000 显示屏显示“ LOW TEMP (低温)”，加热指示器周期能够正常开关，但炸炉不加热。	A. 控制器故障。 B. 控制器线束受损。	A. 更换控制器。 D. 更换控制器线束。
M3000 显示屏显示“ TEMP PROBE FAILURE (温度试探器故障)”。	温度测量电路 (包括试探器) 存在问题。	这表示温度试探器电路存在问题。检查试探器电阻，如果出现故障，进行更换。

问题	可能原因	更正操作
M3000 显示“ PROBE FAILURE (探测器故障)”并伴随报警声。	控制器线束或接头受损。	用一个优质控制器线束更换该线束。如果问题已得到纠正，更换线束。
控制器无法进入程序模式或某些按键失灵。	控制器故障。	更换控制器
M3000 显示“ HI 2 BAD ”。	控制器处于最高温度限制测试模式。	只有在最高温度限制电路测试期间才会出现此显示，它说明最高温度限制故障。
M3000 显示“ HEATING FAILURE (加热系统故障)”并伴随报警声。加热指示灯点亮，但炸炉并未加热。	控制器出现故障、接口板出现故障或最高温度限制恒温器打开。	检查最高温度限制恒温器、接口板和控制器。
M3000 显示“ HEATING FAILURE (加热系统故障)”并伴随报警声，但炸炉运行正常 (错误警报)。	控制器故障。	更换控制器。
M3000 显示器显示“ CLOSE DRAIN VALVE (关闭排放阀)”。	排放阀打开或开关失灵或故障。	确保完全关闭所有排放阀且微型开关已调整且能够正常工作。
M3000 显示器显示“ ERROR RM SDCRD ”	SD 卡受损	更换 SD 卡。
M3000 显示器显示“ CALL TECH ”	通常会在软件更新过程中显示。也可能是参数数据被破坏或丢失。	按“ FILTER (过滤)”按钮跳过该信息并继续。

1.11.2 M3000 控制器实用代码

若要输入下列任何代码：同时按住 ◀ 和 ▶ 10 秒；直至设备发出三声“啾啾”的声响。计算机显示“**TECH MODE (示教模式)**”。输入以下代码执行相应功能。

- **1658** — 从 **F°** 切换至 **C°** 计算机显示屏“**OFF (关闭)**”。打开计算机检查温度，查看温度范围。如果未显示所需的温标，重复上述步骤。
- **3322** — 重置出厂菜单 计算机显示“**COMPLETE (完成)**”后 **OFF (关闭)**。（注意：该操作将删除所有手动输入菜单项）。
- **1650** — 输入示教模式。参见第 1-36 页重置密码并更改滤垫的过滤时间。
- **1212** — 在国内菜单和国际菜单间切换。计算机显示“**COMPLETE (完成)**”后 **OFF (关闭)**。（注意：该操作将删除所有手动输入菜单项）。
- **0469** — 重置过滤器统计数据

在输入以下代码之前需移除并再次插入计算机后方的 J3 定位器插头。

- **1000** — 重置 **CALL TECH** 信息 — 断开板定位器插头 (J3)。再次插入插头。输入 **1000**。计算机显示屏“**OFF (关闭)**”。断开计算机的电源，再使用 20-针插头恢复电源。
- **9988** — 重置 **BADCRC** 信息 — 断开板定位器插头 (J3)。再次插入插头。输入 **9988**。计算机显示屏“**OFF (关闭)**”。断开计算机的电源，再使用 20-针插头恢复电源。

在系统提示或能源配置错误出现异常错误时输入以下代码。

- **1111** — 重置“**SERVICE REQUIRED (需要维修)**”信息 — 在问题消除后和系统提示输入时输入。
- **1234** — 在能源配置错误出现异常错误时输入“**SETUP MODE (设置模式)**”（在出现错误时通常无需按过滤器上的按钮即可完成该操作。）

密码

执行以下操作输入 1 级和 2 级密码：同时按住 **TEMP (温度)** 和 **INFO (信息)** 按钮直至出现 1 级或 2 级。松开按钮后，出现“**ENTER CODE (输入代码)**”。

- **1234** — 炸炉设置，1 级和 2 级
- **4321** — 使用密码（重置使用统计数值）。

1.11.3 需要维修错误

计算机交替显示“**SERVICE REQUIRED (需要维修)**”错误信息和“**YES (是)**”。按“**YES (是)**”之后报警声消除。计算机连续 3 次显示以下列表中的错误信息和出错位置。接着，计算机显示“**SYSTEM ERROR FIXED? (修复系统错误?)**”“**YES/NO (是/否)**”。如果选择“**YES (是)**”，则输入代码 1111。如果选择“**NO (否)**”，系统将返回烹饪模式，并每 15 分钟显示该错误信息一次，直到问题被消除。

1.11.4 错误日志代码

代码	错误信息	说明
E03	ERROR TEMP PROBE FAILURE (错误, 温度试探器故障)	温度试探器读数超出范围
E04	HI 2 BAD (HI 2 损坏)	最高温度限制读数超出范围。
E05	HOT HI 1 (HI 1 过热)	最高限制温度超过 210°C, 或 (在欧盟国家) 202°C
E06	HEATING FAILURE (加热故障)	最高温度限制电路中的一个组件发生故障 (如控制器、接口板、接触器), 或最高温度限制打开。
E20	INVALID CODE LOCATION (无效代码位置)	在更新期间移除了 SD 卡
E21	FILTER PAPER PROCEDURE ERROR (滤纸程序错误) (更换滤纸)	已满 25 小时或客户设置的定时器已到时。
E22	OIL IN PAN ERROR (锅中有油错误)	滤锅中可能有油。
E25	RECOVERY FAULT (恢复故障)	恢复时间超出最长时间限制。电器的恢复时间不得超过 1:40。
E27	LOW TEMP ALARM (低温报警)	油温降至低于设定值 17°C (待机模式下) 或 25°C (烹饪模式下)。(如果倒入了一种食品但没有立即按下开始烹饪按钮, 或者如果倒入了太多烹饪食品, 可能会显示此信息。)

1.11.5 示教模式

示教模式允许技术人员重置所有 1 级和 2 级密码, 并更改炸炉提示更换滤垫的时间。默认时间为 25 小时。

1. 同时按住 ◀ 和 ▶ 10 秒, 直至设备发出三声“啾啾”的声响且 **TECH MODE** (示教模式) 出现。
2. 输入 **1650**。
3. 计算机显示“**CLEAR PASSWORDS** (清空密码)”。
4. 按 **✓ (1)** 按钮接受选择并清空密码。
5. 计算机显示屏左侧显示“**CLEAR PASSWORDS** (清空密码)”, 右侧显示 **COMPLETE** (完成)”。该操作将清除在 1 级和 2 级下设置的所有密码。
6. 按 ▼ 按钮切换至左侧的“**FILTER PAD TIME** (滤垫过滤时间)”和右侧的“**DISABLED** (禁用)”。
7. 按 **✕ (2)** 按钮接受更改并退出。
8. 计算机显示“**OFF** (关闭)”。

1.11.6 M3000 菜单概要树形图

以下是 M3000 的主要编程部分，子菜单标题顺序可在《M3000 手动 LOV 控制器手册》(819-6964) 的各节中找到。

添加新的产品菜单项

见《控制器手册》中的第 2.10.2 节

过滤器菜单.....	2.11
[按住 ◀ FLTR (◀ 过滤器) 或者 FLTR ▶ (过滤器 ▶)]	
Quick Filter (快速过滤)	
Maint Filter (维护过滤)	
Dispose (处理)	
Drain to Pan (排放到滤锅)	
Fill Vat from Drain Pan (从排放锅注入油缸)	
编程	
第 1 级程序.....	2.12
[按住 TEMP (温度) 和 INFO (信息) 按钮, 发出“哔哔”两声后, 将显示 Level 1 (第 1 级), 然后输入 1234]	
Product Selection (产品选项)	2.10.2
Name (名称)	
Cook Time (烹饪时间)	
Temp (温度)	
Cook ID (烹饪 ID)	
Duty Time 1 (工时 1)	
Duty Time 2 (工时 2)	
Qual Tmr (质量技术记录报告)	
AIF Disable (AIF 禁用)	
Assign Btn (指定按钮)	
AIF Clock (Suppress Filter Prompt) (AIF 时钟 (抑制过滤提示))	2.12.1
Disabled (已禁用)	
Enabled (已启用)	
Deep Clean Mode (深层清洁模式)	2.12.2
High-Limit Test (最高温度限制测试)	2.12.3
Fryer Setup (炸锅设置)	2.9
第 2 级程序 (管理员级别)	2.13
[按住 TEMP (温度) 和 INFO (信息) 按钮, 发出“哔哔哔”三声后, 将显示 Level 2 (第 2 级), 然后输入 1234]	
Prod Comp (产品补偿) Sensitivity for product (产品灵敏度)	2.13.1
E-Log (错误记录) Log of last 10 error codes (后 10 个错误的记录)	2.13.2
Password Setup (密码设置) Change passwords (更改密码)	2.13.3
Setup (设置) [输入 1234]	
Usage (使用) [输入 4321]	
Level 1 (第 1 级) [输入 1234]	
Level 2 (第 2 级) [输入 1234]	
Alert Tone (警示音) Volume and Tone (音量和音频)	2.13.4
Volume (音量) 1-9	
Tone (音频) 1-3	
加油之后 设置出现加油提示前的烹饪次数.....	2.13.5
过滤后 设置出现过滤提示前的烹饪次数.....	2.13.6
过滤时间 设置过滤周期之间的时间量.....	2.13.7
Info Mode (信息模式)	2.14
[按住 INFO (信息) 3 秒, 将显示 Info Mode (信息模式)]	
Full/Split Vat Configuration (全/分缸配置)	
Filter Stats (过滤器统计)	2.14.1
Review Usage (供审查使用)	2.14.2
Last Load (上次载入)	2.14.3

1.11.7 M3000 控制器的针位置和线束

连接器	自/至	线束部件号	针编号	功能	电压	电线颜色				
J2	接口板至控制器	8074199 SMT 控制器至接口板的线束	1	12VAC 接入	12VAC	黑色				
			2	接地						
			3	12VAC 接入	12VAC					
			4	FV 加热要求						
			5	V 继电器	12VDC					
			6	DV 加热要求						
			7	R/H B/L	12VDC					
			8	模拟接地						
			9	L/H B/L	12VDC					
			10	报警器						
			11	声音设备	5VDC					
			12	报警器						
			13	FV 试探器						
			14	通用型试探器						
			15	DV 试探器						
			J3	定位器线束 接口板接地至 控制器	1080485		1	1 号油缸		黑色
					1080486		2	2 号油缸		
1080487	3	3 号油缸								
1080488	4	4 号油缸								
1080489	5	5 号油缸								
	6									
J4	排放开关	8075159 (FV) 8075160 (DV)	1	FV 排放		黑色				
			2	FV 排放		红色				
			3	DV 排放		黑色				
			4	DV 排放		红色				
J6	上一个 M3000 J7 或网络电阻 器	8074546 控制器通信线束	1	接地		黑色				
			2	CAN 低位		红色				
			3	CAN 高位		白色				
			4							
			5							
			6							
J7	下一个 M3000 J6	8074646 控制器通信线束	1	接地		黑色				
			2	CAN 低位		红色				
			3	CAN 高位		白色				
			4							
			5							
			6							

1.12 加载和更新软件程序

更新软件大约需要 30 分钟。将软件加载至**左侧**控制器即可对系统中的**所有**控制器进行更新。按 TEMP 按钮查看 M3000 的当前软件版本。移除挡板底部的螺钉，卸下挡板。移除固定控制器的两颗螺钉，摆动控制器使其落下。移除最左侧 M3000 控制器左侧盖板上的两颗螺钉。

严格按照以下步骤更新软件：

左侧显示屏	右侧显示屏	操作
OFF (关)	OFF (关)	使控制器朝下，插入 SD 卡，使接头朝下对准右下角的凹口（见图 8 和图 9），将卡插入 M3000 控制器左侧的插槽中。 确保将 SD 卡充分插入 SD 卡插槽中。
UPGRADE IN PROGRESS (正在升级)	WAIT (请等待)	无需任何操作。
CC UPDATING (CC 正在更新)	完成率变为 BOOT (启动)	无需任何操作。 显示屏未提示前不得移除 SD 卡。
UPGRADE IN PROGRESS (正在升级)	WAIT (请等待)	无需任何操作。
COOK HEX (十六进制换算)	完成率	无需任何操作。
REMOVE SD CARD (移除 SD 卡)	100	利用 SD 卡顶部的指甲槽将 SD 卡移除。
CYCLE POWER (关机重启)	空白	使用最右侧控制箱后的复位开关重启控制电源。 确保按住该开关 10 秒。电源复位后等待 20 秒再继续其他操作。
OFF (关)	BOOT (关)	左侧控制器显示 OFF (关闭)。程序传送期间其余控制器闪动显示 BOOT (启动)。
OFF (关)	OFF (关)	在控制器显示 OFF (关闭) 的情况下查看软件更新状况（通过按 TEMP 按钮查看每个控制器上已更新的 M3000 版本）。 如存在未更新的板，则再次插入 SD 卡重复上述流程。
OFF (关)	OFF (关)	在确保软件更新完毕且版本正确的情况下将覆盖 SD 卡槽的盖子放回原处，并用螺钉紧固。装好固定控制器的螺钉，将挡板放回原处并用螺钉紧固。



图 8

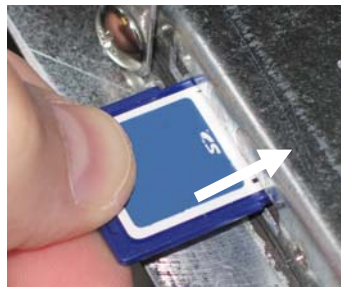
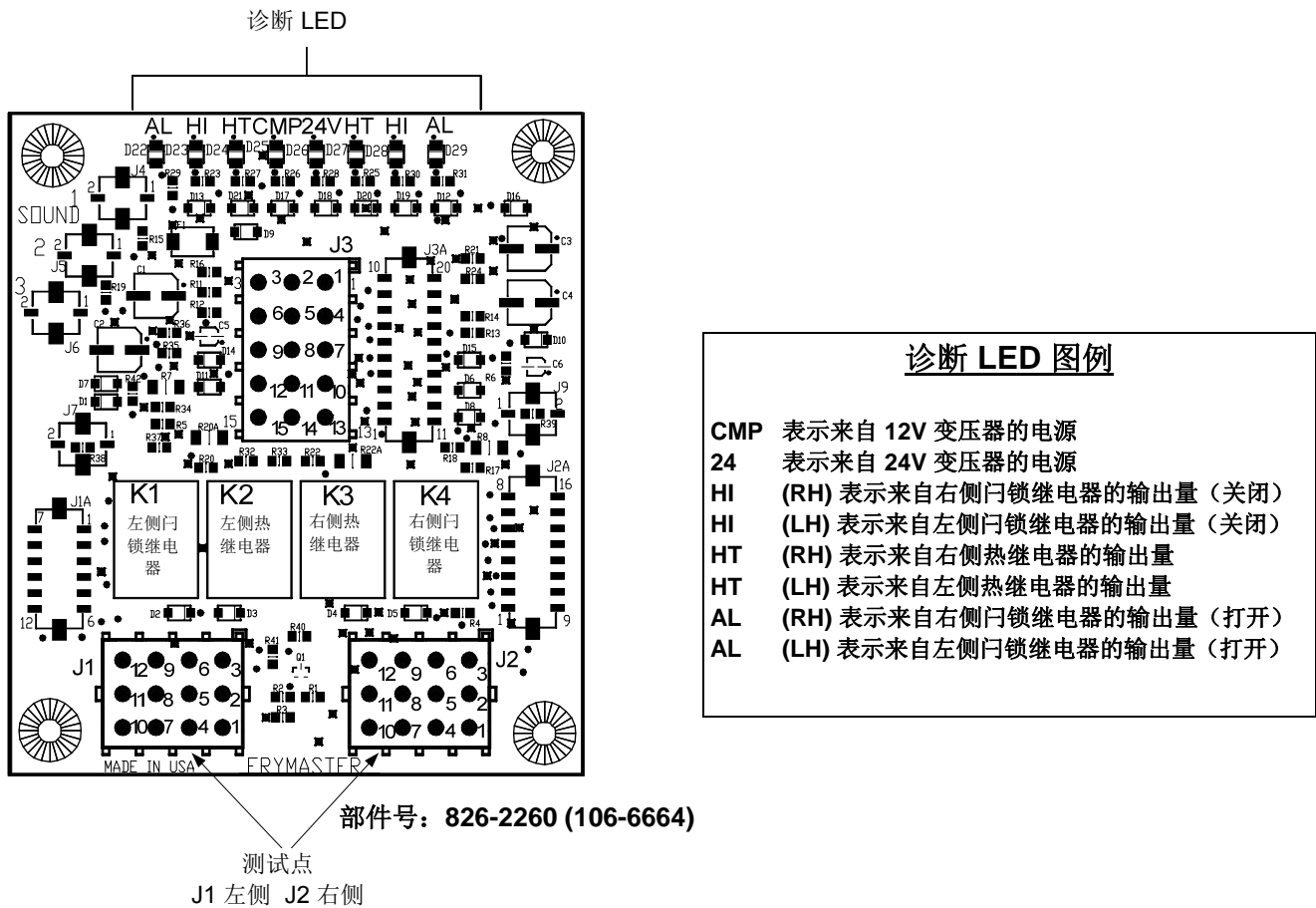


图 9

1.13 接口板诊断表

以下图表提供了 10 种快速系统检查方法，使用万用表即可执行。



注意 — 针 1 位于 J1 和 J2 的右下角。这些测试点仅适用于板前端带 J1 和 J2 插头的 BIEL14 系列板。

仪表设置	测试	针	针	结果
12 VAC 电源	50 VAC 范围	J2 中的 3	J2 中的 1	12-16 VAC
24 VAC 电源	50 VAC 范围	J2 中的 2	底盘	24-30 VAC
*试探测器电阻 (RH)	R X 1000 欧姆	J2 中的 11	J2 中的 10	见图表
*试探测器电阻 (LH)	R X 1000 欧姆	J1 中的 1	J1 中的 2	见图表
高温连续性 (RH)	R X 1 欧姆	J2 中的 9	J2 中的 6	0 - 欧姆
高温连续性 (LH)	R X 1 欧姆	J1 中的 6	J1 中的 9	0 - 欧姆
弹簧锁接触器线圈 (RH)	R X 1 欧姆	J2 中的 8	底盘	3-10 欧姆
弹簧锁接触器线圈 (LH)	R X 1 欧姆	J1 中的 5	底盘	3-10 欧姆
热接触器线圈 (RH)	R X 1 欧姆	J2 中的 7	底盘	11-15 欧姆
热接触器线圈 (LH)	R X 1 欧姆	J1 中的 4	底盘	11-15 欧姆

* 测试试探测器电路前将 15-针线束从控制器上断开。

1.14 试探器电阻表

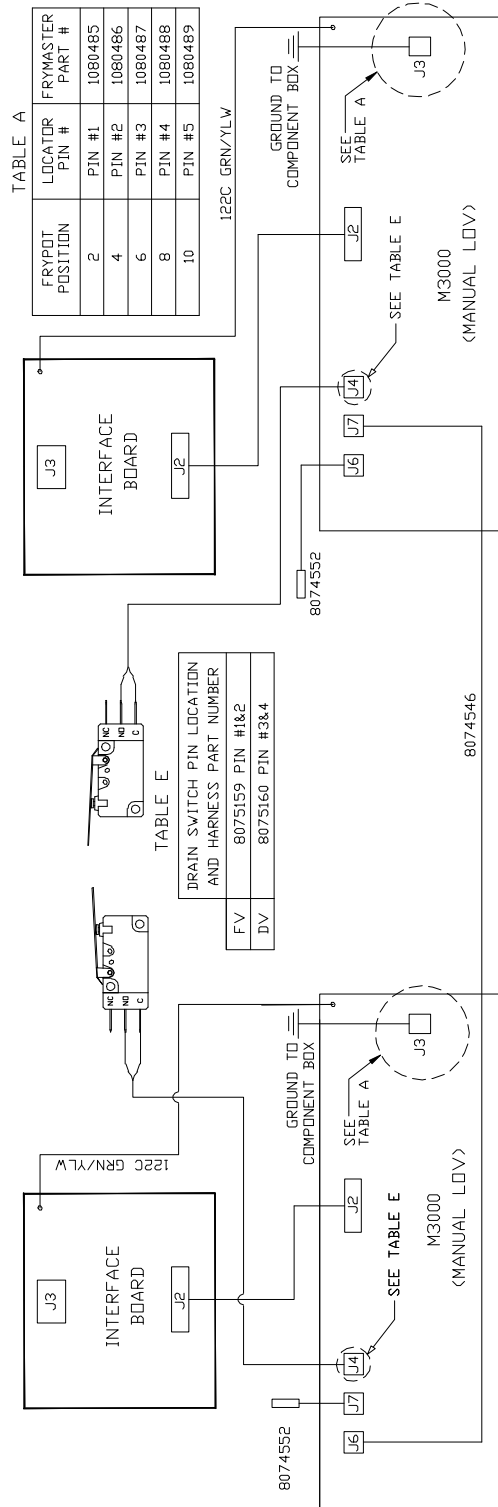
试探器电阻表

仅适用于使用 Minco 热敏电阻试探器制造的炸炉。

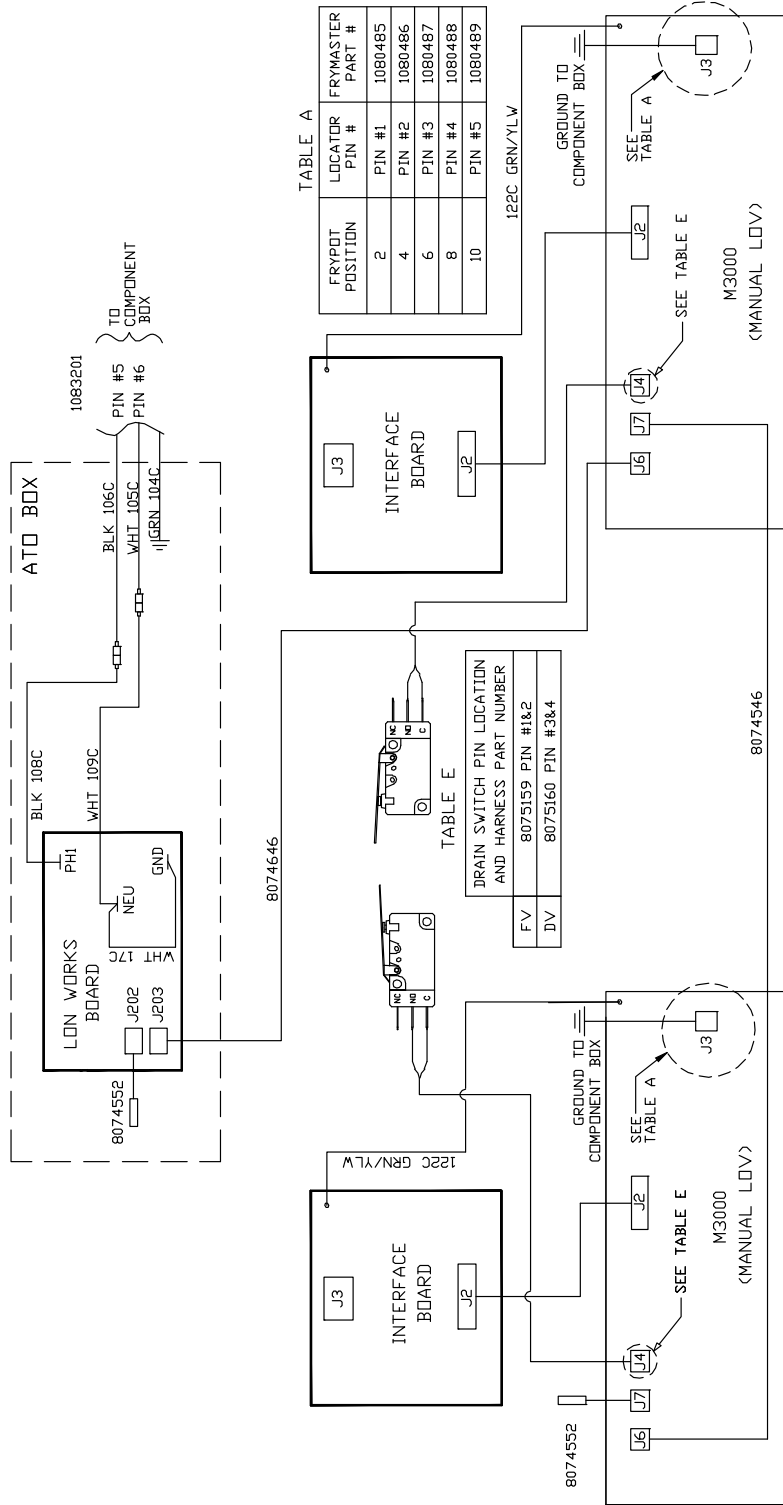
F	欧姆	C	F	欧姆	C	F	欧姆	C	F	欧姆	C	F	欧姆	C
60	1059	16	130	1204	54	200	1350	93	270	1493	132	340	1634	171
65	1070	18	135	1216	57	205	1361	96	275	1503	135	345	1644	174
70	1080	21	140	1226	60	210	1371	99	280	1514	138	350	1654	177
75	1091	24	145	1237	63	215	1381	102	285	1524	141	355	1664	179
80	1101	27	150	1247	66	220	1391	104	290	1534	143	360	1674	182
85	1112	29	155	1258	68	225	1402	107	295	1544	146	365	1684	185
90	1122	32	160	1268	71	230	1412	110	300	1554	149	370	1694	188
95	1133	35	165	1278	74	235	1422	113	305	1564	152	375	1704	191
100	1143	38	170	1289	77	240	1432	116	310	1574	154	380	1714	193
105	1154	41	175	1299	79	245	1442	118	315	1584	157	385	1724	196
110	1164	43	180	1309	82	250	1453	121	320	1594	160	390	1734	199
115	1174	46	185	1320	85	255	1463	124	325	1604	163	395	1744	202
120	1185	49	190	1330	88	260	1473	127	330	1614	166	400	1754	204
125	1195	52	195	1340	91	265	1483	129	335	1624	168	405	1764	207

1.15 接线图

1.15.1 简化的手动 LOV 电系列接线图

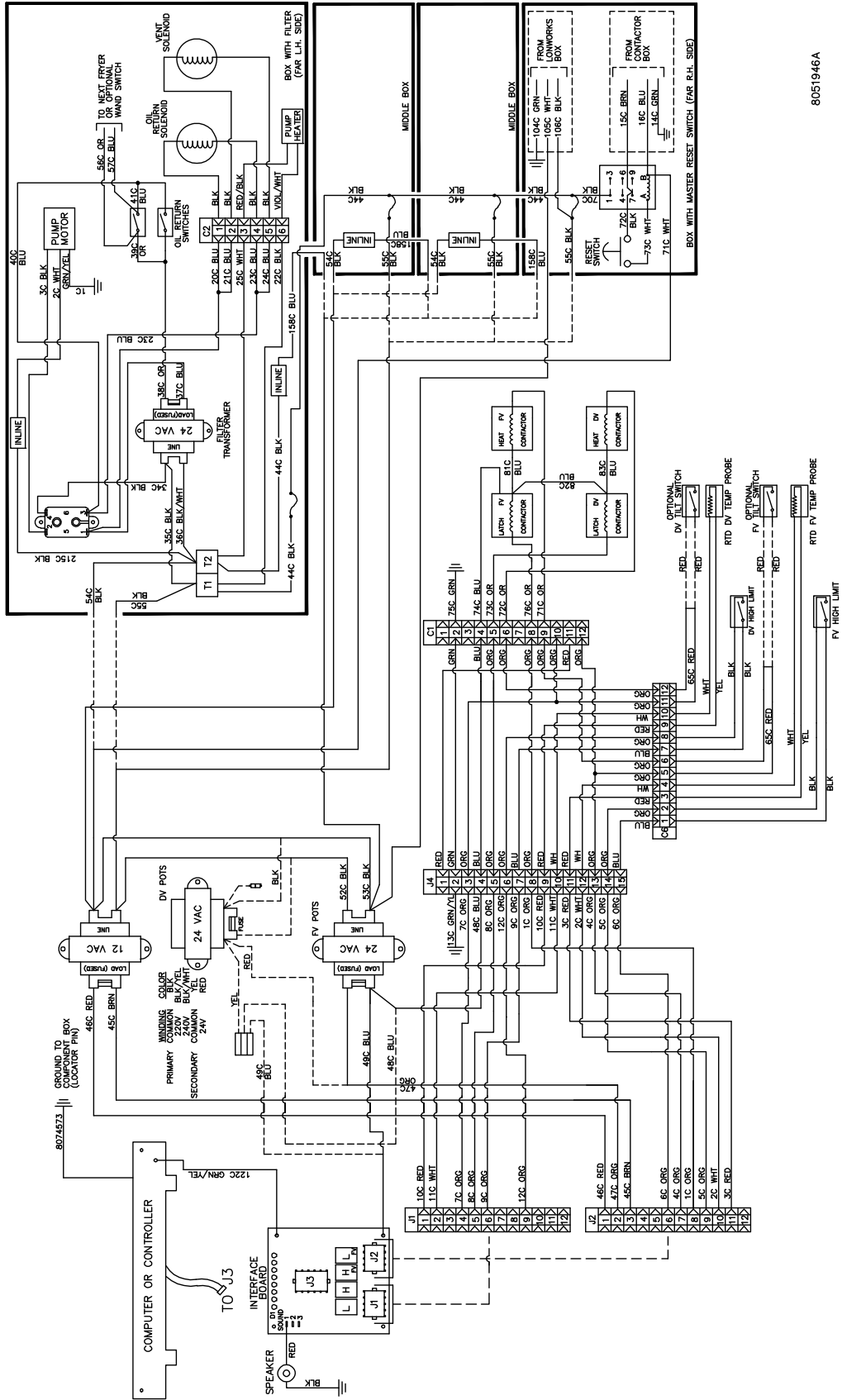


1.15.1b 与 LON 板手册 LOV 电动系列简化接线



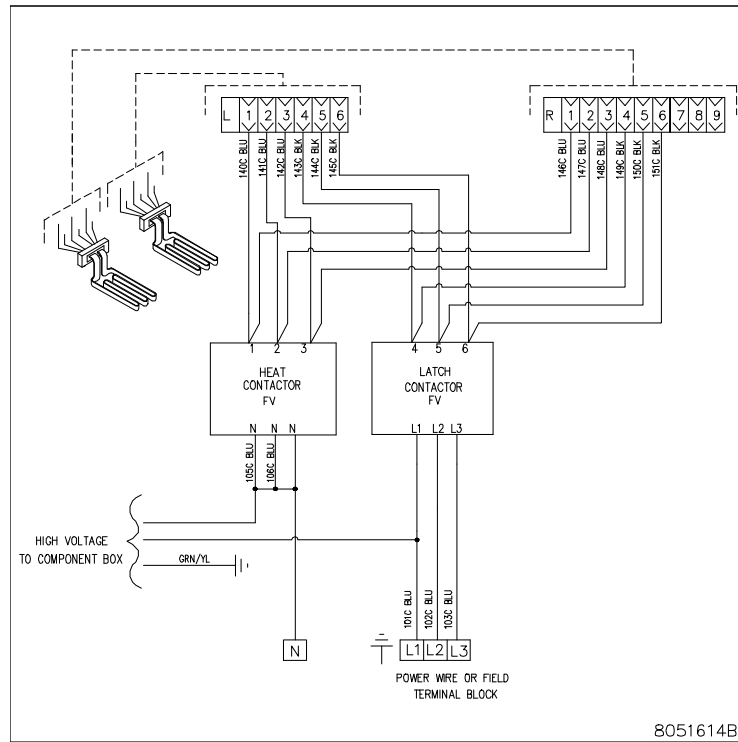
8051943B

1.15.2 使用手动 LOV M3000 控制器控制接线

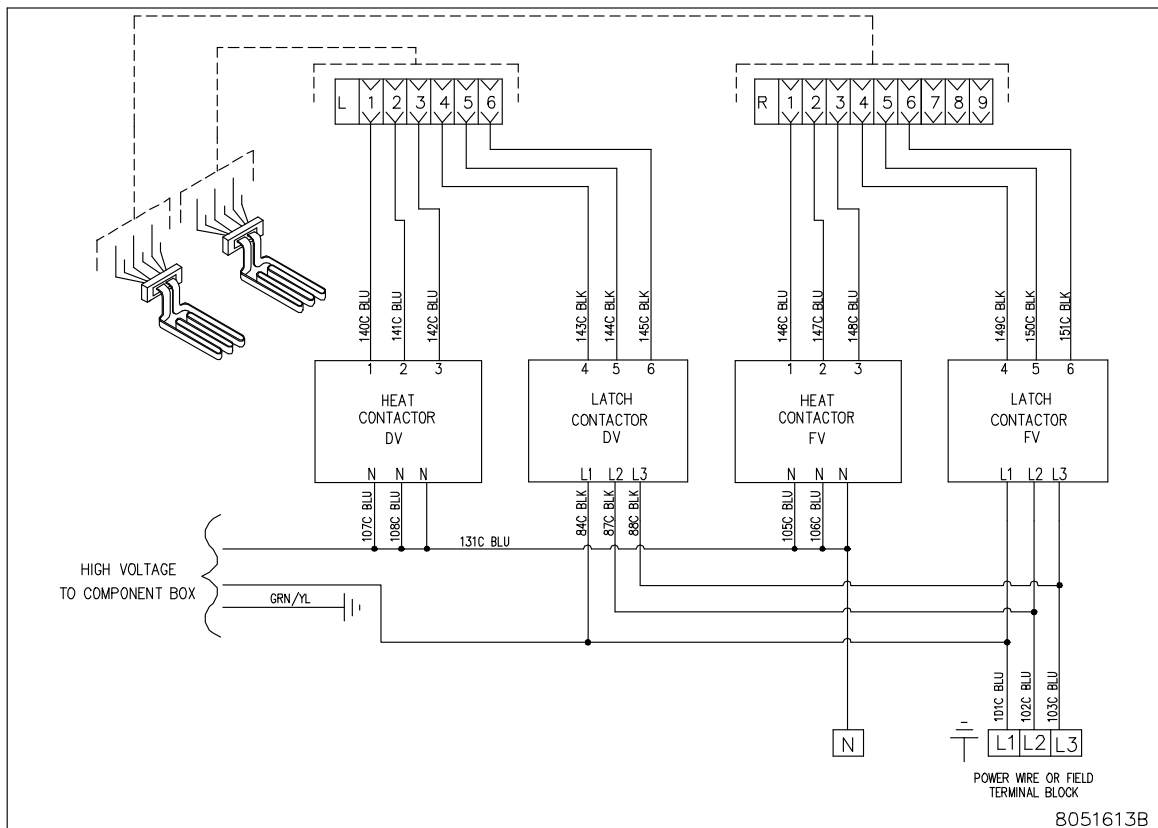


8051946A

1.15.4 接触器箱 - Y 型配置

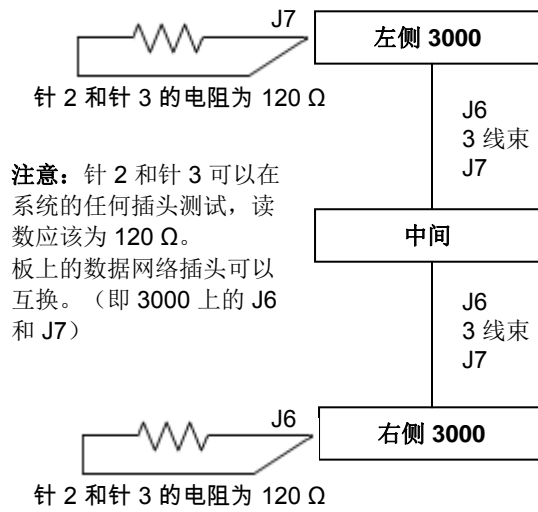


全缸



双缸

1.15.9 BIEL14 系列数据网络流程图



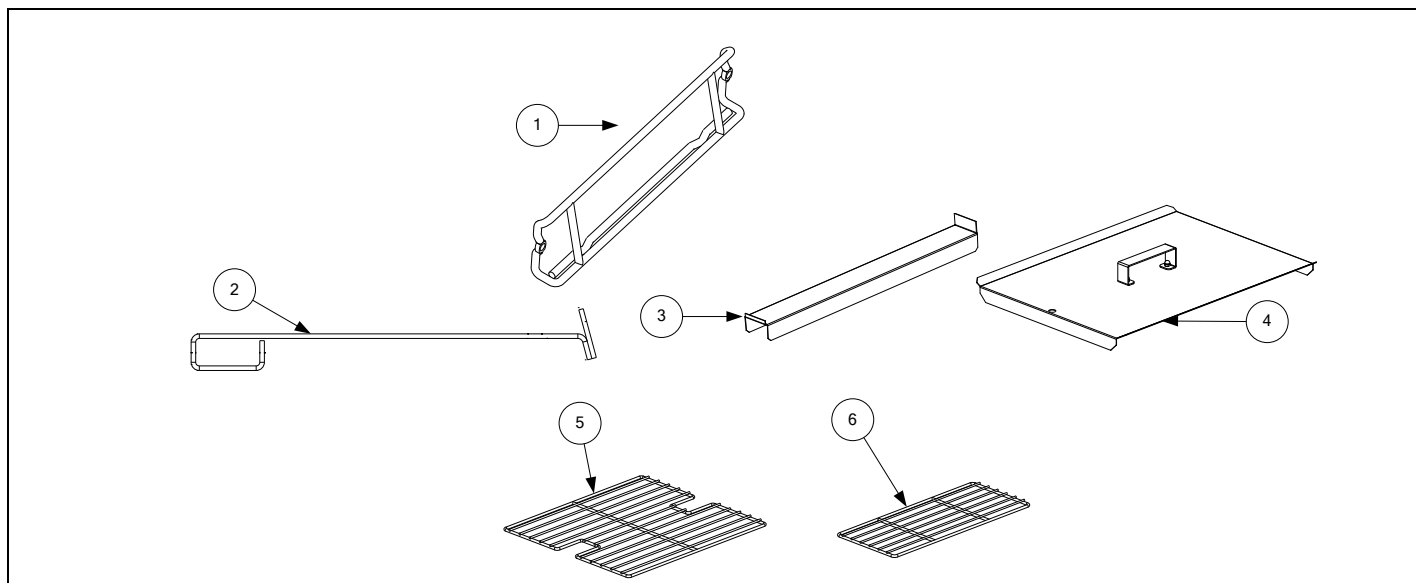
线束	针编号	功能	电压	电线颜色
3 线束	1	接地		黑色
	2	CAN 低位		红色
	3	CAN 高位		白色
	4	未使用		
	5			
	6			

将每台计算机切换至 **OFF**（关闭）状态。按每台计算机上的 **TEMP** 按钮，并确保所有软件版本均为最新版本且匹配。

手动 LOV™ 系列电炸炉

第 2 章：零部件列表

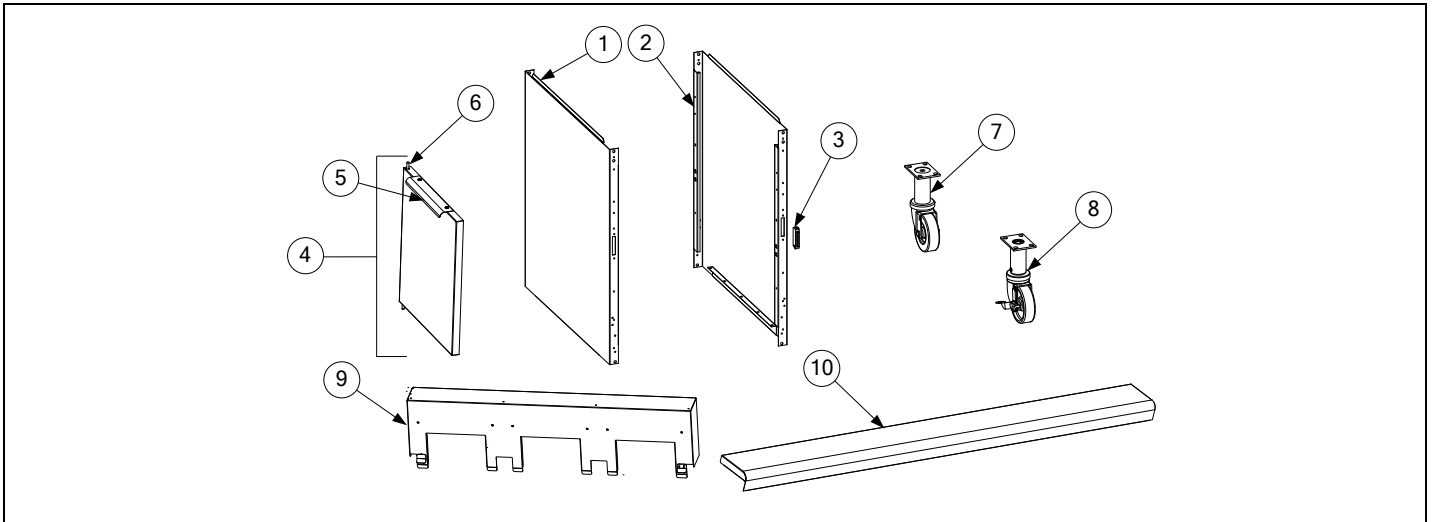
2.1 附件



编号	部件号	组件
1	810-2793	Hanger, Basket
*	809-0985	Bolt, Basket Hanger
2	803-0388	Cleanout Rod, 27-inch
*	803-0398	Brush, Cleaning
4	823-7263	Connecting Strip, Frypot
5	106-8325	Cover, Full-Vat Frypot
	106-8329	Cover, Dual-Vat Frypot
6	803-0132	Rack, Full-Vat Basket Support
7	803-0106	Rack, Dual-Vat Basket Support

* 未给出。

2.2 门、侧面、前翻式外罩、顶盖和轮脚

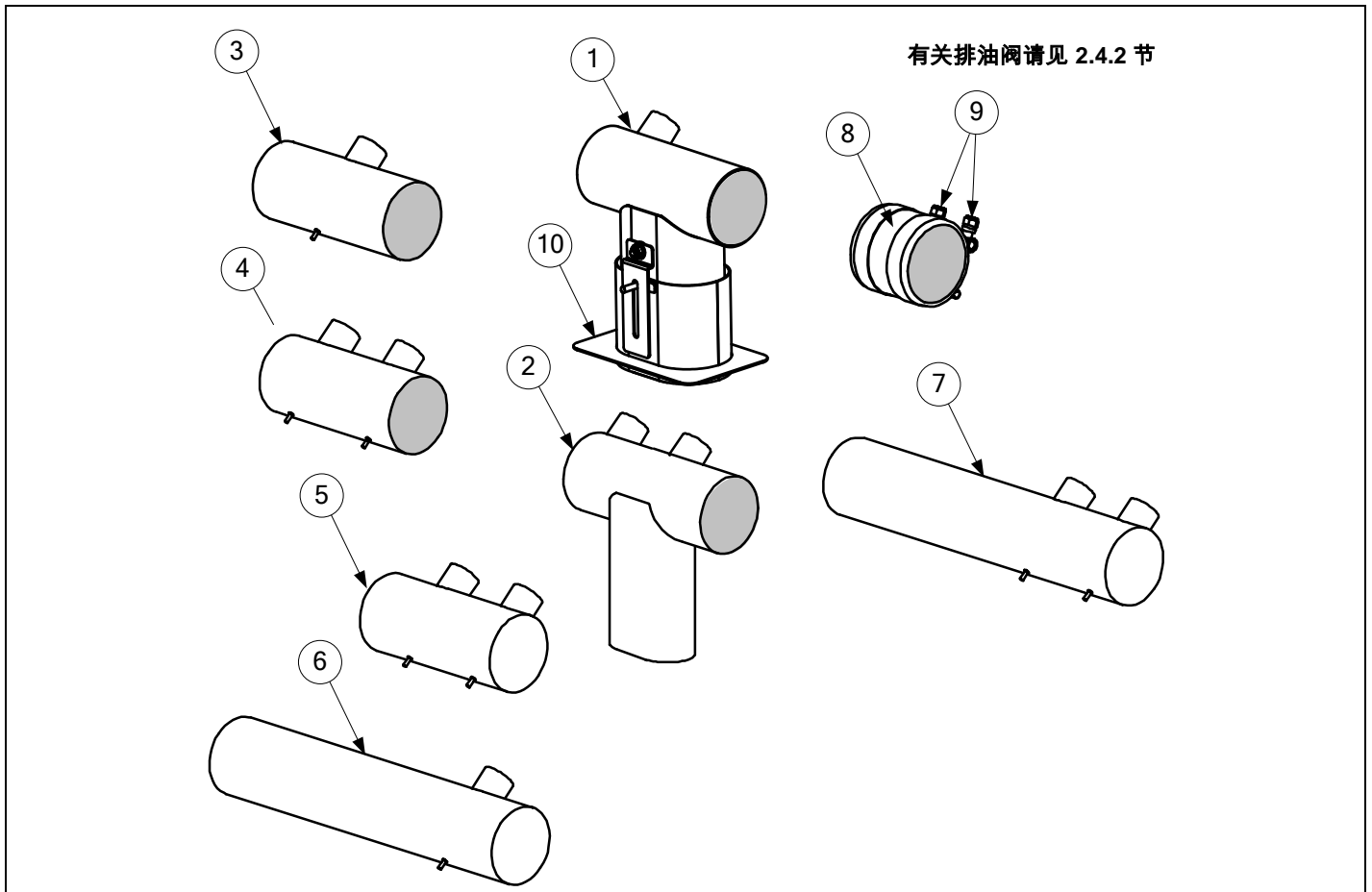


编号	部件号	组件
1	231-0323	Side, Standard Cabinet Left SS (use 221-0323 for Enameled Steel)
2	232-0323	Side, Standard Cabinet Right SS (use 222-0323 for Enameled Steel)
3	810-1105	Magnet, Door (vertical) (use 810-2346 for horizontal over filter pan)
4	106-4397	Door, Left or Right (Left shown – move handle to bottom for right)
5	230-4960	Handle, Door
6	106-4067	Pin Assembly, Door
*	810-0275	Spring, Door Pin
*	809-0970	Retaining Ring
*	230-7192	Hinge, Door Lower
*	210-8288	Panel, Universal Door
*	220-6097	Holder, Manual
7	810-0327	Caster adjustable 4" without Brake
8	810-0944	Caster adjustable 3" with Brake
9		Tilt Housing
	823-7891	Two Station, S/S
	823-8541	Three Station, S/S
10		Top Cap
	824-2077	Two Station (<i>Also requires four 809-0078 10-32 Nutserts</i>)
	824-2078	Three Station (<i>Also requires six 809-0078 10-32 Nutserts</i>)

* 未给出。

2.3 排油系统组件

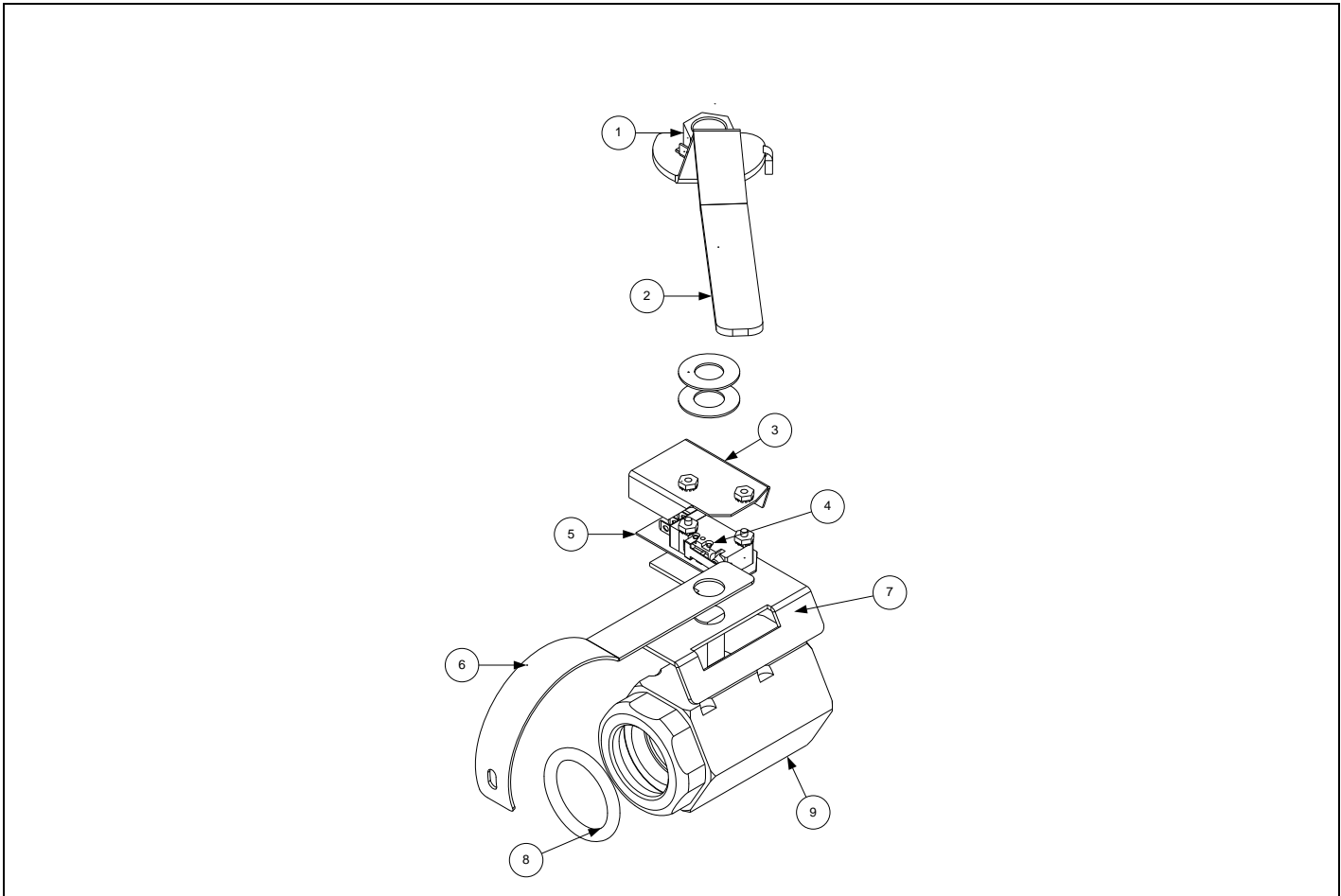
2.3.1 排油管组件及相关部件



编号	部件号	组件
1	823-8141	Drain Tube, Dump Full-Vat Left Closed/Right End Open
2	823-8142	Drain Tube, Dump Dual-Vat Left Closed/Right End Open
3	823-4643	Drain Tube, Full-Vat, Short, Open Both Ends
4	823-7905	Drain Tube, Dual-Vat, Short, Open Both Ends
5	823-7906	Drain Tube, Short Dual-Vat Left Open/Right End Closed
6	823-4639	Drain Tube, Long Full-Vat Left Open/Right End Closed
7	823-7908	Drain Tube, Long Dual-Vat Left Open/Right End Closed
8	816-0772	Sleeve
9	809-0969	Clamp
*	816-0630	Vinyl Cap
*	811-1071	Tubing, 1/4-inch OD Teflon Vent (sold by the foot)
10	823-7915	Guard, Filter Lid Splash

* 未给出。

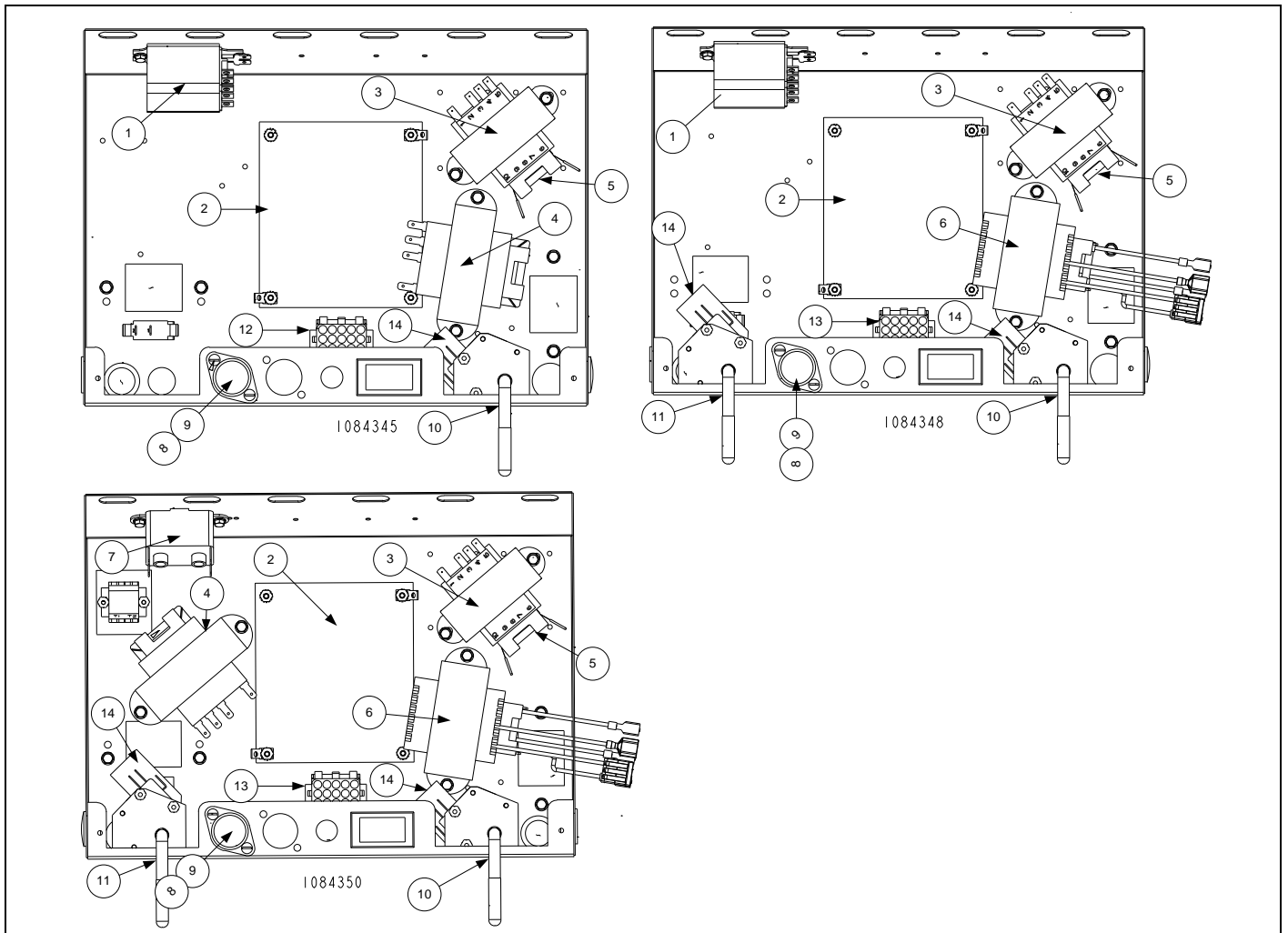
2.3.2 排放阀组件



编号	部件号	组件
	108-2451	Valve, Assembly Drain FV
	108-2452	Valve, Assembly Drain DV
1	809-0540	Nut, ½-13 2-Way Hex Lock
*	900-2936	Retainer, Nut Drain Valve
2	230-9334	Handle, Drain Valve FV
	230-9333	Handle, Drain Valve DV
*	816-0639	Cap, Vinyl Red
3	901-2348	Cover, Safety Switch
4	807-4936	Switch, Micro Gold Plated
5	816-0220	Insulation, RF Switch
6	200-6496	Support, Drain Tube
	220-8162	Bracket, Single 1¼-inch Drain Valve
7	108-2453	Bracket Assy, Drain Switch
8	816-0135	O-Ring, Round Drain Seal
9	810-1018	Valve, 1¼-inch Drain
*	807-5159	Harness, Drain FV (<i>connects from drain switch to rear of controller</i>)
*	807-5160	Harness, Drain DV (<i>connects from drain switch to rear of controller</i>)

2.4 电气组件和接线组件

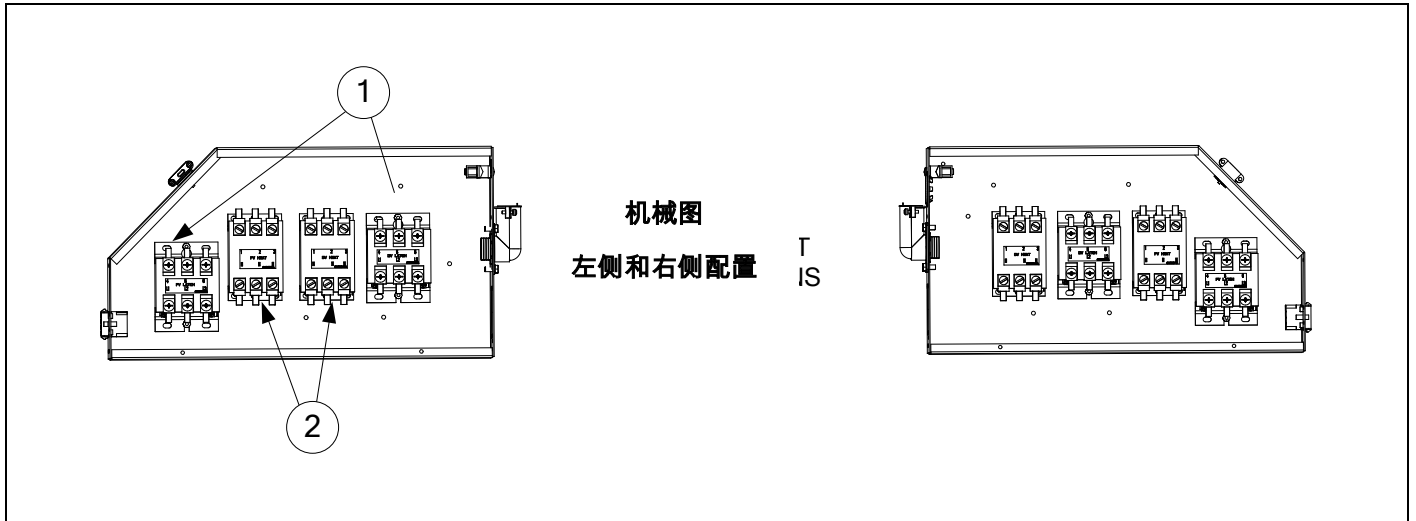
2.4.1 元件盒



2.4.1 元件盒 (续)

编号	部件号	组件
1	807-4770	Relay DPDT 240 VAC
2	106-6666	Interface Board
3	807-2191	Transformer, 208/230/240-12V
4	807-2180	Transformer, 208-240V/24V 50VA
5	807-1597	Fuse, 3a Slo-Bl0
6	108-1400	Transformer, 24V 75VA 220/240V
7	807-0012	Relay 18 AMP 1/3 hp 24V coil
8	807-0922	Fuse Holder, Buss
9	807-2278	Fuse, 20 Amp
10	106-5596	Handle Assembly Full-Vat Oil Flush
11	106-5597	Handle Assembly Dual-Vat Oil Flush
12	106-5750	Harness Assy, FV Controls
13	108-1854	Harness Assy, DV Controls
14	807-2103	Switch, Micro 3V1104D9
*	816-0643	Grip, Drain Handle Yellow

2.4.2 接触器箱

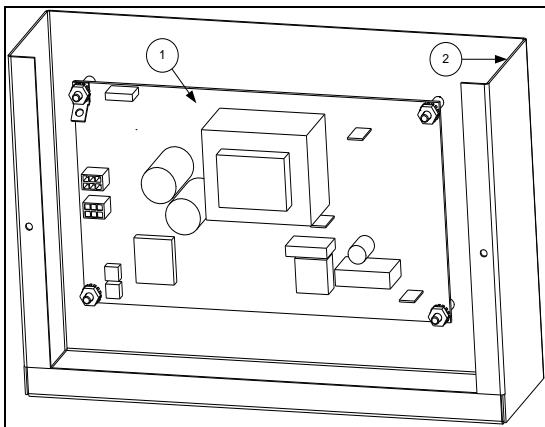


注意：左侧和右侧的接触箱组件相同。除去箱体外，左侧组件元件与对应的右侧组件元件均相同。

编号	部件号	组件
1	807-2284	Contactora, 24V 50 Amp Mechanical (Heat)
2	810-1202	Contactora, 24V 40 Amp Mechanical (Latch)
*	221-0482	Cover, Left Hand Contactora Box
*	222-0482	Cover, Right Hand Contactora Box
*	807-2278	Fuse, 20 Amp
*	807-4317	McDonald's Cordset, Europe 3-Wire Single Phase
*	807-0012	Relay, Tilt Switch 18 Amp 1/3 HP 24 V Coil

* 未给出。

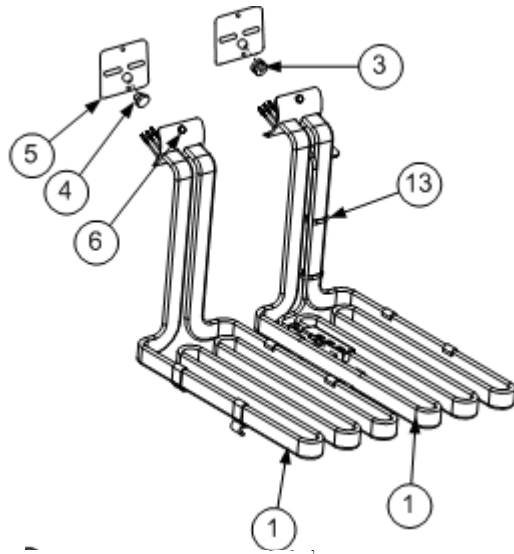
2.4.3 LON 箱



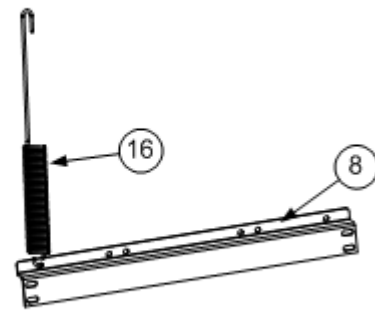
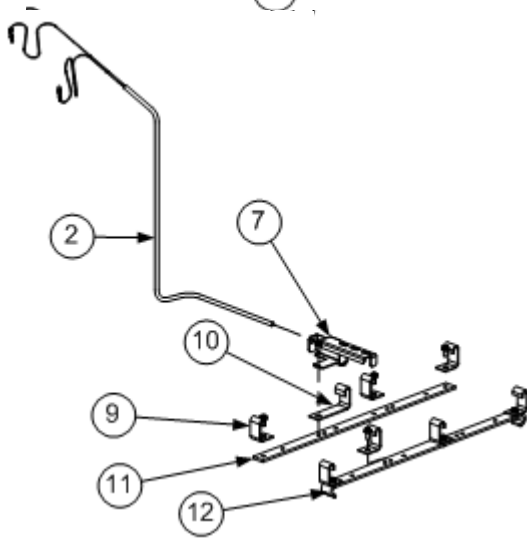
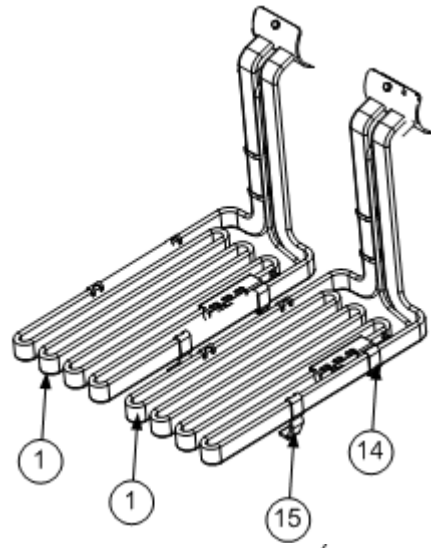
编号	部件号	组件
1	108-2064	LON Board, Non-Cenelec
2	108-4297	LON Box

2.4.4 加热元件组件和五金件

全缸元件组件



双缸元件组件



注意：

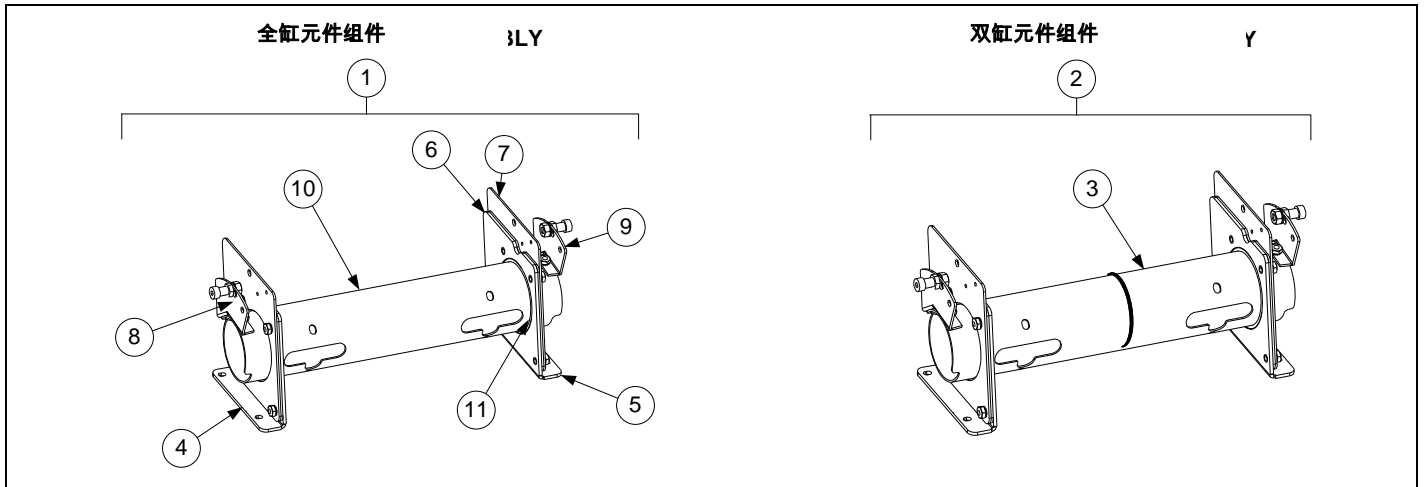
双缸组件除含有两个 2 号元件、用 14 号元件代替 11 号元件、两个 3 号和 4 号元件以外，几乎与全缸组件相同。不同电压和功率（千瓦等级）下的元件组件的唯一不同之处是元件本身（1 号元件）。

2.4.4 元件组件和五金件 (续)

编号	部件号	组件
1		Element
	826-2200	240V 8.5. kW
2	826-2212	Probe, Temperature RE – includes tie wraps and grommet.
3	816-0681	Grommet, Probe
4	816-0480	Plug, .375-inch Dome
5	816-0688	Gasket, Element
6	809-1003	Screw, 10-32 X 3/8-inch Hex Head SS
*	809-0766	Nut, 10-32 Keps Hex Head SS
*	230-4028	Wrench, Element Tube Nut Spanner
7	230-3714	Bracket, Temperature Probe 7.0kW
	230-0784	Bracket, Temperature Probe 8.5kW
8	220-0464	Bracket, Lower Spring
9	910-2042	Clamp, Element (Short)
10	230-0781	Clamp, Element (Long)
11	230-4902	Support, Full-Vat Element Rear
12	230-4101	Support, Full-Vat Element Front
13	809-0567	Tie-Wrap, Metal
14	230-4903	Support, Dual-Vat Element Bottom Rear
15	230-8566	Support, Dual-Vat Element Bottom Front
16	810-3030	Spring, Element Lift, left
*	810-3031	Spring, Element Lift, right

* 未给出。

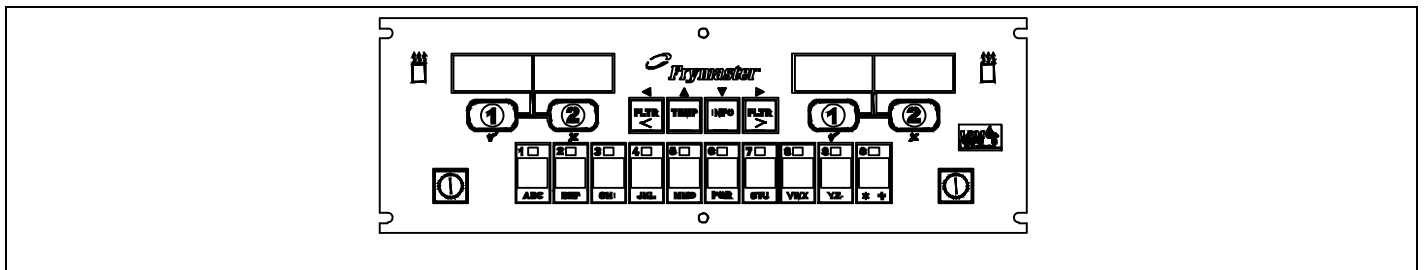
2.4.5 元件管组件



编号	部件号	组件
1	108-0293	Tube Assembly, Full-Vat
2	108-0298	Tube Assembly Dual-Vat
3	810-3246	Bushing and Tube Assembly, Dual-Vat
4	108-0315	Bracket Assembly, LH Element Tube Support
5	108-0316	Bracket Assembly, RH Element Tube Support
6	220-0122	Plate, Element Tube Support Inner
7	220-0123	Plate, Element Tube Support Outer
8	106-7651	Bracket Assembly, LH Upper Spring (use 106-6569 for 17kW)
9	106-7652	Bracket Assembly, RH Upper Spring (use 106-6570 for 17kW)
10	810-2992	Tube, Full Vat Element Mounting
11	810-2993	Bushing, Tube End Teflon
*	826-2598	Kit, Tilt Switch
*	807-4742	Switch, Long Lever High Temp

* 未给出。

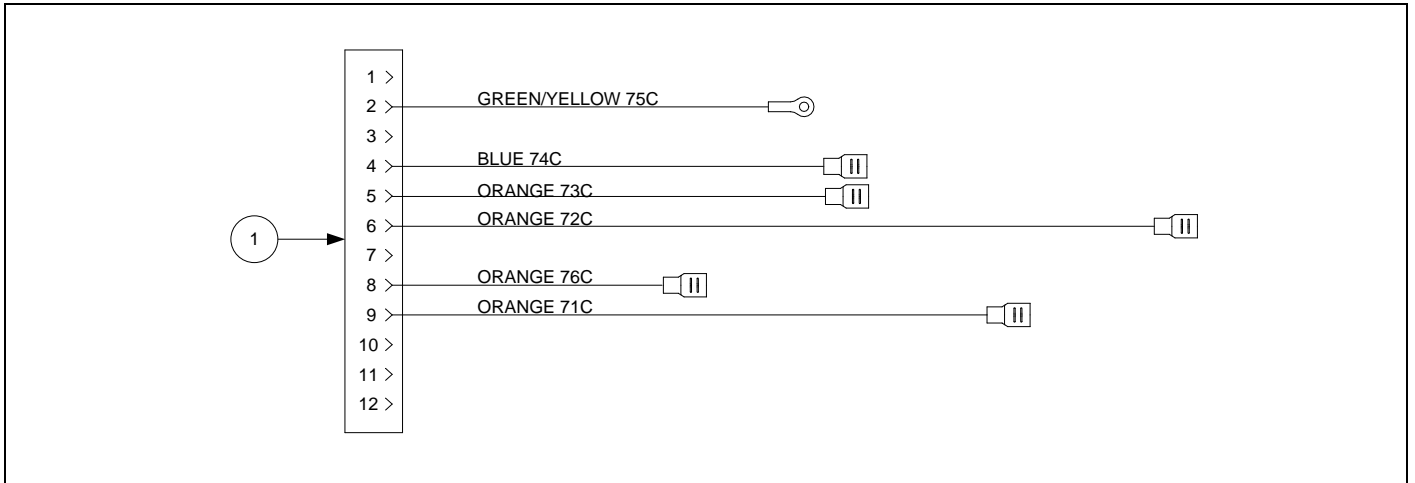
2.4.6 控制器



编号	部件号	组件
1	108-4351	Replacement M3000 Manual LOV Controller, FV
1	108-4352	Replacement M3000 Manual LOV Controller, DV

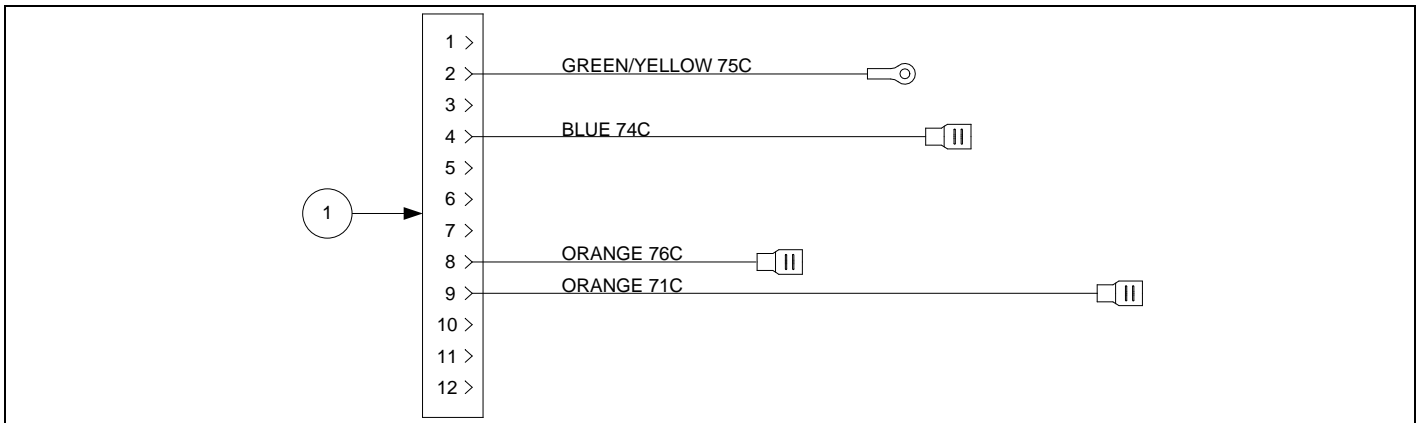
2.4.7 接线

2.4.7.1 接触器箱接线组件 — 12-针双缸 C-1



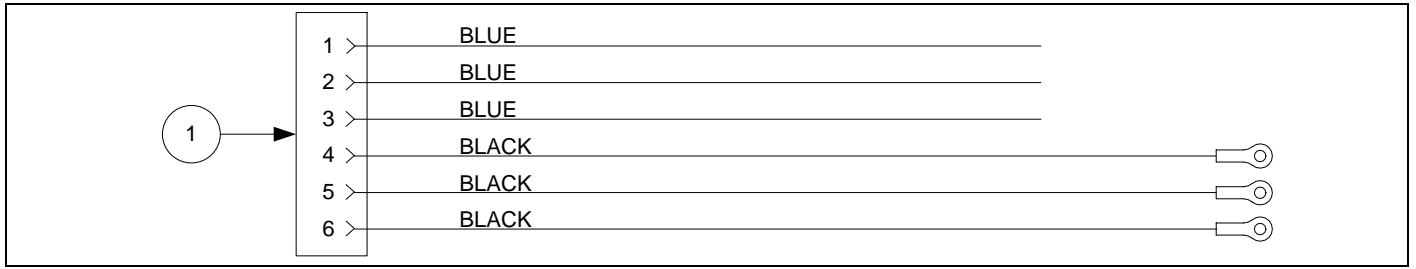
编号	部件号	组件
1	106-5980SP	Contactora Box Harness Assembly Dual Vat Standard (See wiring diagrams on pages 1-35 thru 1-36.)

2.4.7.2 接触器箱接线组件——12-针全缸 C-1



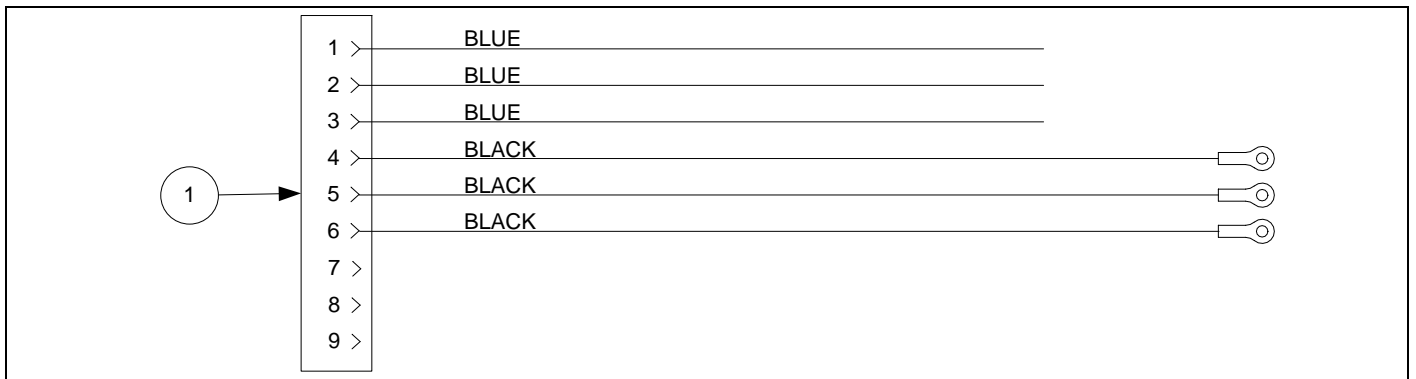
编号	部件号	组件
1	106-6031SP	Contactora Box Harness Assembly Full Vat Standard (See wiring diagrams on pages 1-35 thru 1-36.)

2.4.7.3 接触器箱接线组件——6-针 (左侧元件)



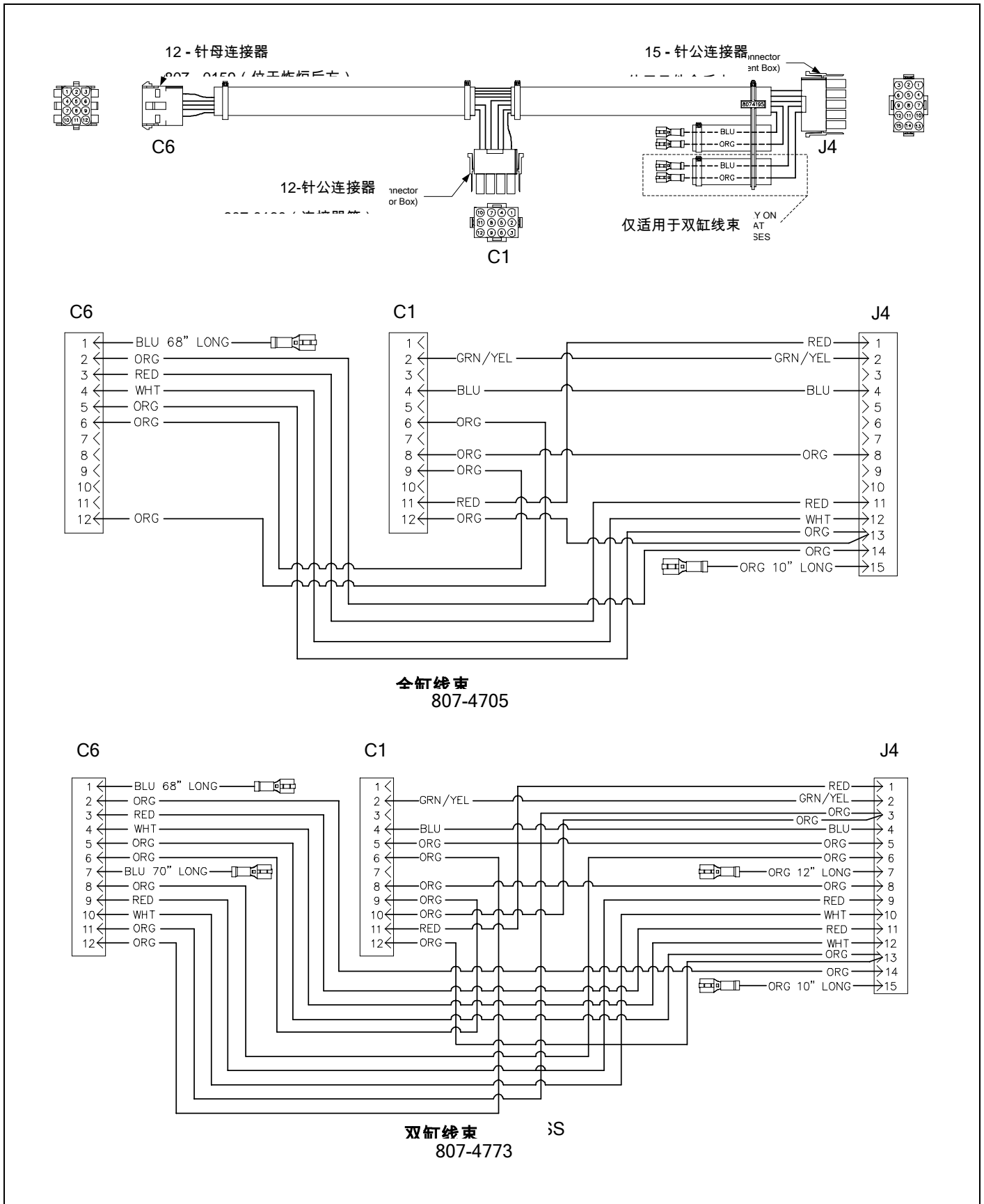
编号	部件号	组件
1	106-8744SP	14/17 kW Mechanical Contactor

2.4.7.4 接触器箱接线组件——9-针 (右侧元件)

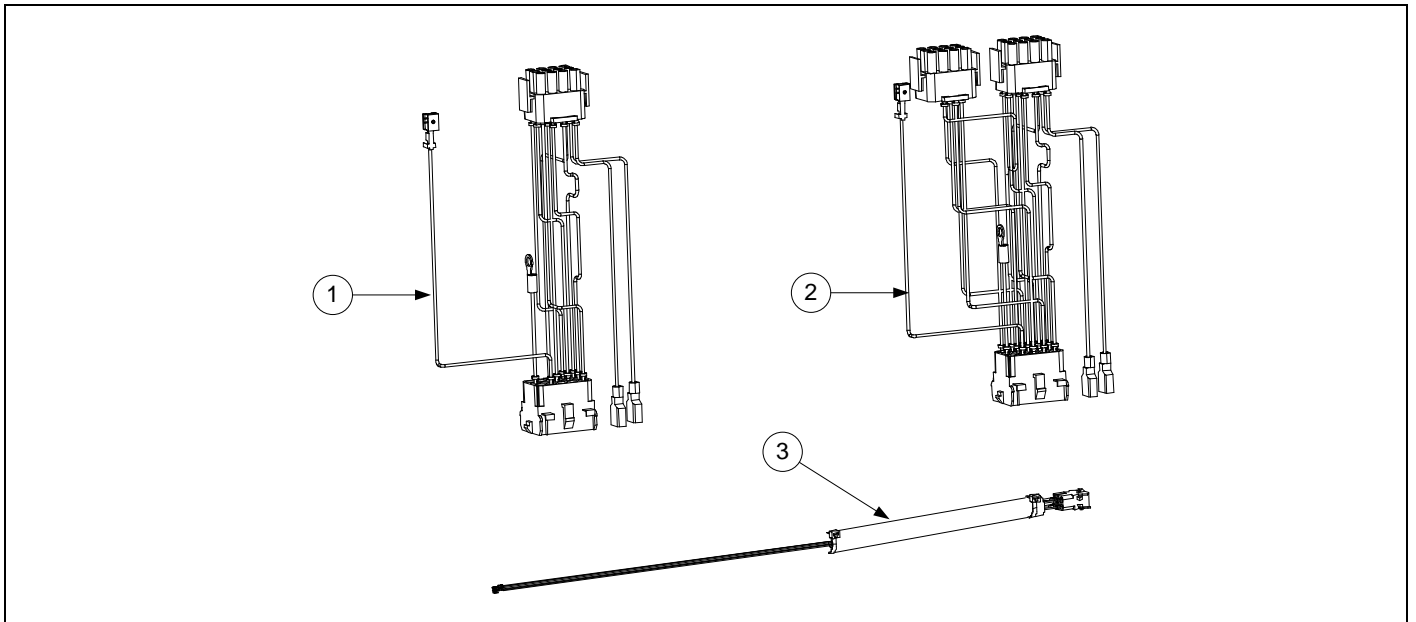


编号	部件号	组件
1	106-8745SP	14/17 kW Mechanical Contactor

2.4.7.5 主线束

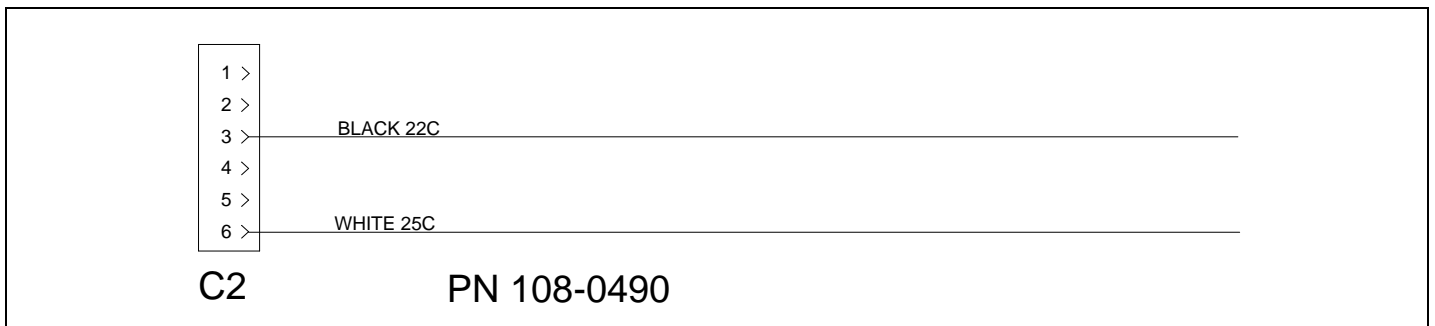


2.4.7.6 元件盒、过滤器泵和提篮的线束



编号	部件号	组件
1	106-5750SP	Full Vat Control Harness J4 to J2 (<i>Standard</i>)
2	106-5751SP	Dual Vat Control Harness J4 to J1 and J2 (<i>Standard</i>)
3	108-0490SP	Filter Pump C2 to Component Box Wiring Harness

2.4.7.7 元件盒至过滤器泵的线束



2.4.7.8 接口板至控制器的 15-针线束



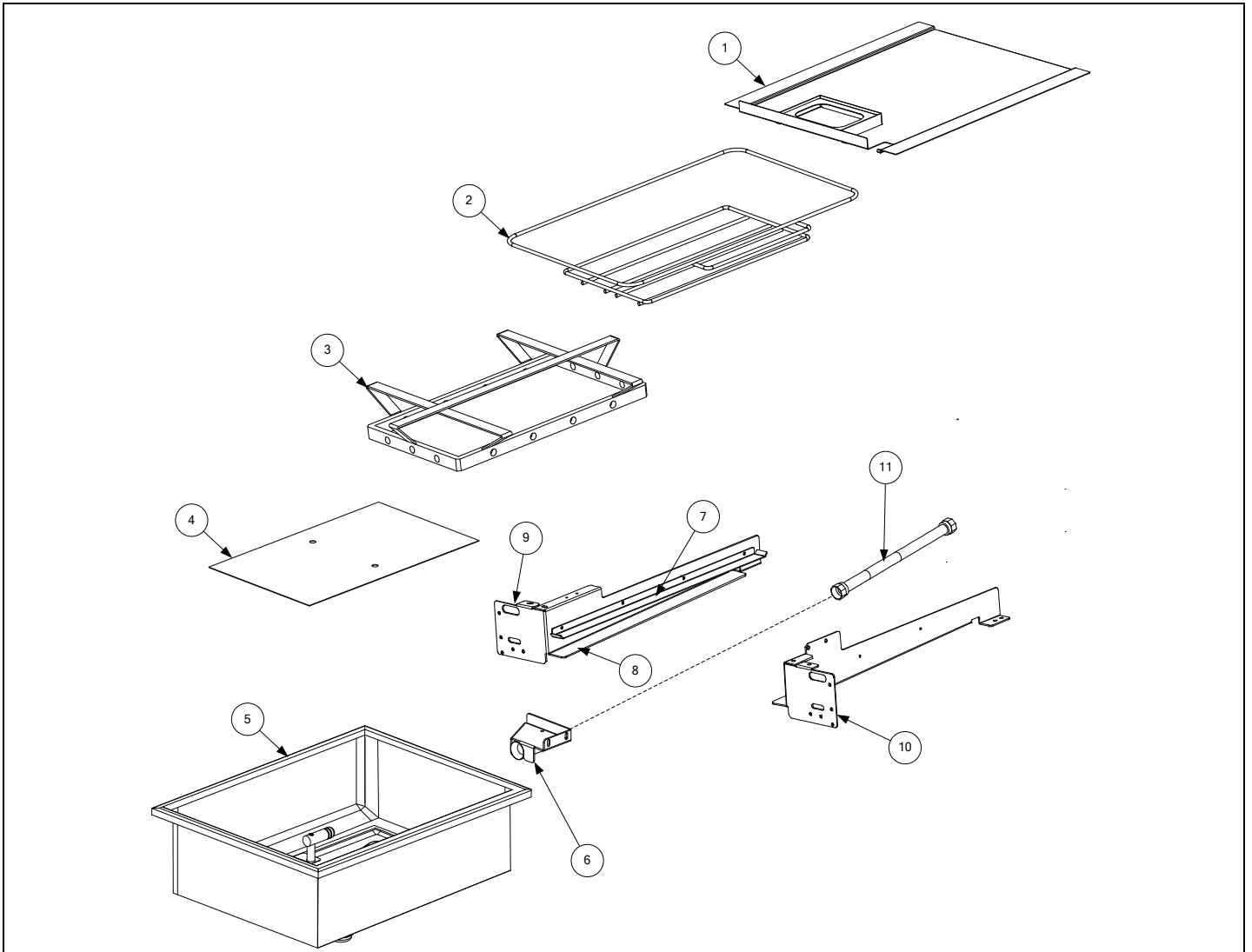
2.4.7.9 手动 LOV 3000 的线束

编号	部件号	组件
*	807-4546	Controller Communication (<i>used from Controller to Controller</i>)
*	807-4573	Controller Locator Wire (<i>used from Controller to Interface Board</i>) See table A in wiring diagram on page 1-23 for locator pin positions.
*	807-4552	Communications Terminator (<i>used on Controller pin J6 to terminate network</i>)
*	807-4660PK	SMT Pin Service Repair Kit
*	230-2345	SMT Pin Extractor

* 未给出。

针的位置见第 1-19 页。

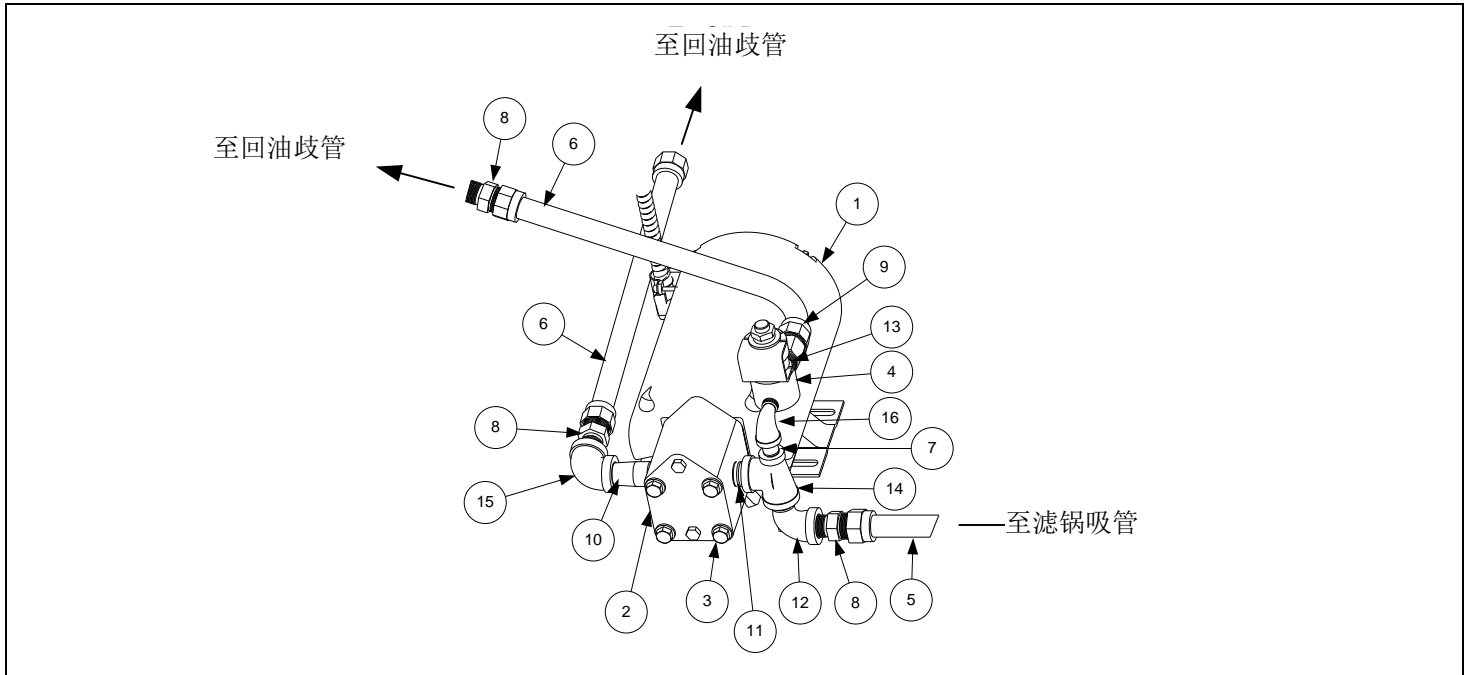
2.5 过滤系统组件



编号	部件号	组件
1	823-7910	Lid, Half Size Filter Pan
2	810-3288	Crumb Tray, Half Size Filter Pan
3	810-3289	Hold-Down Ring 11.20 x 19.10, Half Size Filter Pan
4	812-2024	SanaGrid Filter Screen, Half Size Filter Pan
5	106-8211	Pan, Filter
	813-0568	Plug, 1/8-inch Socket Head Pipe (used with Item 5; two required)
*	826-1392	O-Ring (Pkg. of 5; used with Item 5)
6	823-6458	Suction Tube Assembly
7	230-6616	Rail, Upper Filter Pan Left/Right
8	230-6619	Rail, Lower Filter Pan Left/Right
9	220-3275	Support, Left Filter Pan
10	220-3710	Support, Right Filter Pan
11	810-1055	Flexline, 11.50-inch Oil Return

* 未给出。

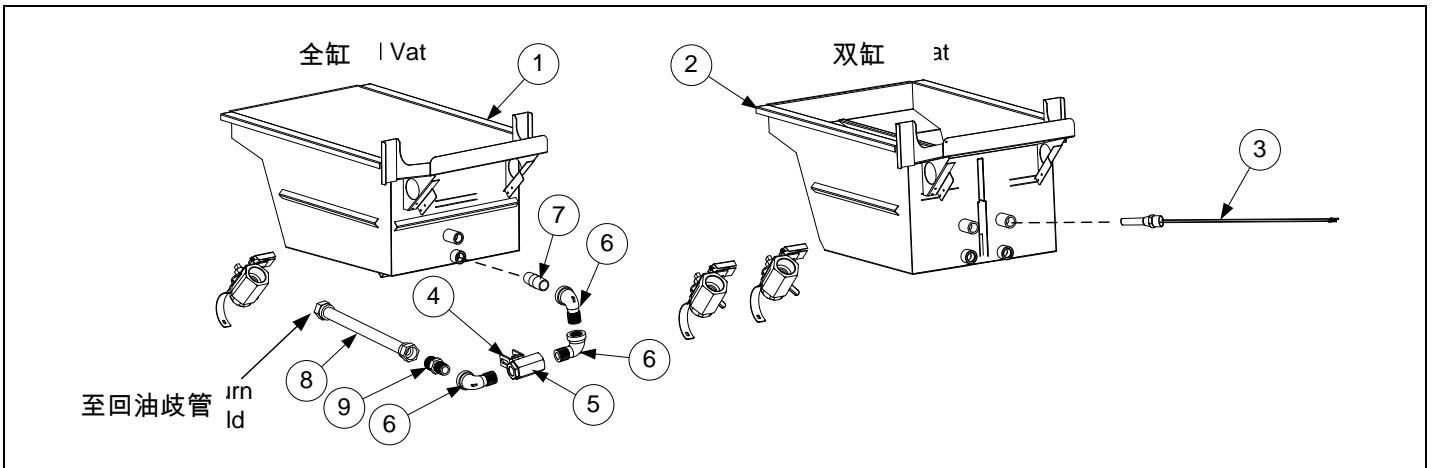
2.6 过滤器泵、电机及相关组件



编号	部件号	组件
1		Motor and Gasket Kit 220-240V 50/60 Hz
2	826-1270	Pump and Gasket Kit, Viking 4 GPM (includes gasket and cap screws below)
	816-0093	Gasket, Pump/Motor
3	809-1062	Cap Screw, 5/16-inch-18 4.00" NC Hex (Connects pump to motor.)(use 8090194 washers)
*	106-5912	Heater Strip Assembly, 208-250V 25W 18"
4	807-2484	Valve, Solenoid 1/4-inch" NPT
5	810-1055	Flexline, 11.50-inch Oil Return
6	810-1057	Flexline, 13-inch Oil Return
7	813-0838	Nipple, 1/4-inch NPT BM Close
8	810-1668	Adapter, 5/8-inch to 1/2-inch NPT Male
9	810-1669	Adaptor, Female 7/8-inch OD x 1/2-inch
10	813-0298	Nipple, 1/2-inch x 2-inch BM
*	811-1071	Tubing, 1/4-inch OD Teflon Vent (sold by the foot)
11	813-0022	Nipple, 1/2-inch x Close NPT BM
12	813-0165	Elbow, ST 1/2-inch x 1/2-inch NPT 90° BM
13	813-0304	Bushing, 1/2-inch x 1/4-inch BM Flush
14	813-0530	Tee, Reducing 1/2-inch x 1/4-inch x 1/2-inch
15	813-0537	Elbow, 1/2-inch 90° BM
16	813-0543	Elbow, Street 1/4-inch NPT BM

* 未给出。

2.7 炸锅组件及相关部件



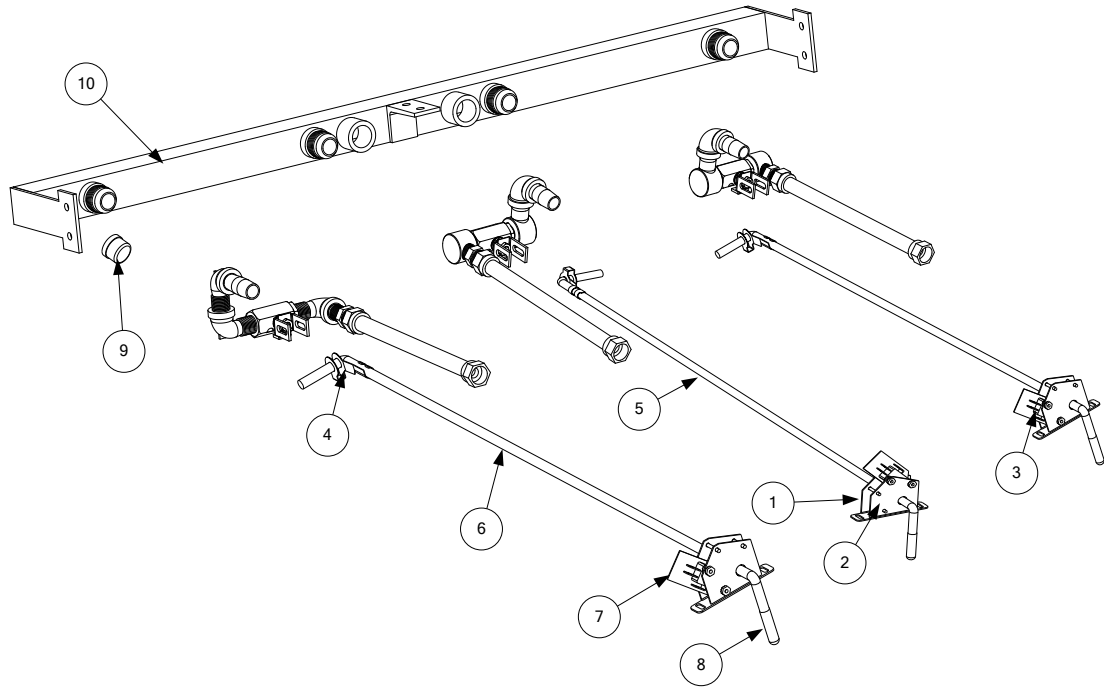
编号	部件号	组件
1	823-8057	Frypot, Full-Vat Manual LOV
2	823-8047	Frypot, Dual-Vat Manual LOV
	824-2210	Riser, DV Frypot
3	826-2456	Thermostat Assembly, High-Limit Standard Non-CE Full Vat 435°F (224°C) (17kW and 14kW DV) (Color Coded Red 806-8035)
4	200-5438	Handle, Valve Rear Flush
*	900-2935	Retainer, Nut Oil Return Valve
5	810-0278	Valve, Return ½" Ball
6	813-0165	Elbow, St ½" x ½" NPT 90° BM
7	813-0298	Nipple, ½" x 2.00" NPT BM Pipe
8	810-1055	Flexline, ⅝" OD x 8.50" Long Return Oil
9	810-1668	Adaptor, Male ⅝" OD x ½"

* 未给出。

2.8 回油系统组件

典型的后冲洗回油管道装置

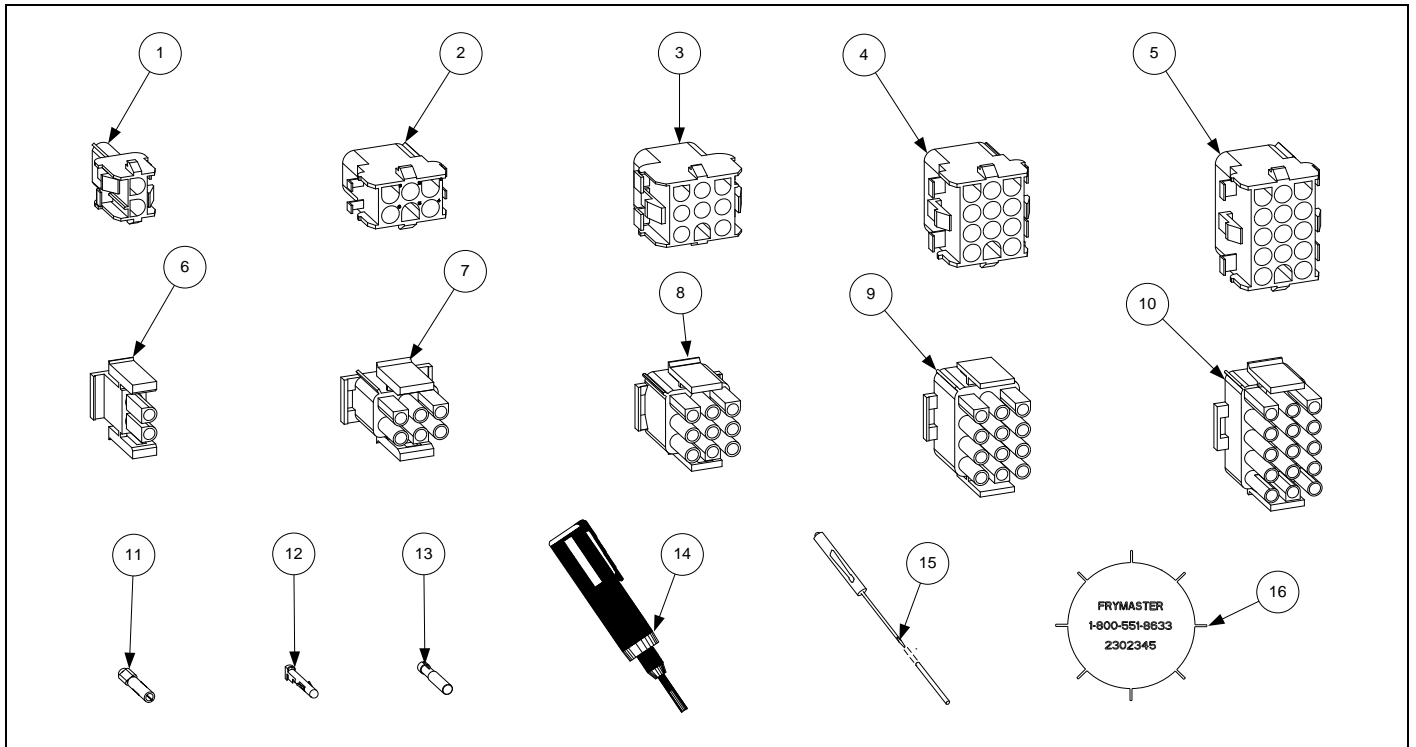
全缸后冲洗管道装置示意图位于回油歧管示意图的左侧；双缸管道装置示意图位于其右侧。已给出双炸炉系列管道装置的示意图，在不考虑每套设备中炸炉数量的情况下，除回油歧管和几个装置以外，大部分组件均与全缸后冲洗管道装置示意图载于同一面。



编号	部件号	组件
1	106-5595	Bracket Assembly, Microswitch
2	200-5401	Bracket, Handle Retainer
3	807-2103	Microswitch, Straight Lever
4	809-0601	Clip, Clevis
5	810-3887	Handle, Oil Return Left Dual Vat Rod
6	810-3886	Handle, Oil Return Right Dual Vat and Full Vat Rod
7	816-0220	Insulation, Oil Return Microswitch
8	816-0643	Grip, Oil Return Valve Handle
9	813-0907	Cap, 15/16-inch Valve Safety
10		Manifolds
*	810-3015	Manifold, Two-Station Fryer
*	810-3016	Manifold, Three-Station Fryer

* 未给出。

2.9 接线连接器、针型端子和电源线



编号	部件号	组件
		Power Cords
*	807-4317	100/208/240V-16A 3-Wire with Plug LOV CE
		Connectors
1	807-1068	2-Pin Female
2	807-0158	6-Pin Female
3	807-0156	9-Pin Female
5	807-0159	12-Pin Female
5	807-0875	15-Pin Female
6	807-1067	2-Pin Male
7	807-0157	6-Pin Male
8	807-0155	9-Pin Male
9	807-0160	12-Pin Male
10	807-0804	15-Pin Male
11	826-1341	Terminal, Female Split Pin (Pkg of 25)
12	826-1342	Terminal, Male Split Pin (Pkg of 25)
13	807-2518	Plug, Mate-N-Lock (Dummy Pin)
14	807-0928	Extract Tool Pin Pusher
15	806-4855	Pin Pusher Screwdriver Assembly
16	230-2345	SMT Pin Extractor
*	807-4660PK	SMT Pin Service Repair Kit

* 未给出。

2.10 扣件

编号	部件号	组件
*	809-0429	Bolt, ¼-inch – 20 x 2.00-inch Hex Head ZP Tap
*	809-0131	Bolt, ¼-inch -20 x ¾-inch Hex
*	809-1020	Cap Screw, 5/16-inch-18 5.50" NC Hex (<i>Connects pump to motor.</i>)
*	809-0448	Clip, Tinnerman
*	826-1366	Nut, 4-40 Keps Hex (Pkg. of 25) (809-0237)
*	826-1358	Nut, 6-32 Keps Hex (Pkg. of 25) (809-0049)
*	809-0247	Nut, 8-32 Keps Hex
*	826-1376	Nut, 10-32 Keps Hex (Pkg. of 10) (809-0256)
*	809-0766	Nut, 10-32 Keps Hex SS
*	809-0581	Nut, ½ NPT Locking
*	809-0020	Nut Cap 10-24 NP
*	826-1372	Nut Grip ¼-inch ¼-20 Hex NP (Pkg. of 10) (809-0059)
*	809-0417	Nut Flange ¼-inch ¼-20 Serr
*	809-0535	Nut, "T" ¼-inch-20 x 7/16 SS
*	809-0495	Nut, ¼-inch – 20 Press
*	809-0540	Nut, Lock ½-inch-13 Hex 2-Way ZP
*	826-1359	Screw, 4-40 x ¾-inch Slotted Round Head (Pkg. of 25) (809-0354)
*	826-1365	Screw, 6-32 x ⅜-inch Slot Head (Pkg. of 25) (809-0095)
*	809-0357	Screw, 6 x ⅜-inch Phillips Head NP
*	809-0359	Screw, 8 x ¼-inch Hex Washer Head
*	809-0360	Screw, 8 x ⅜-inch Hex Washer Slot Head
*	826-1371	Screw, 8 x ½-inch Hex Head ZP (Pkg. of 25) (809-0361)
*	809-0364	Screw, 8 x ⅝-inch Hex Washer Head ZP
*	809-0518	Screw, 8-32 x ⅜-inch Hex Washer Slotted Head SS
*	809-0104	Screw, 8-32 x ½-inch Slotted Head ZP
*	826-1363	Screw, 8-32 x ½-inch NP (Pkg. of 25) (809-0103)
*	826-1360	Screw, 10-24 x 5/16-inch Round Slot Head ZP (Pkg. of 25) (809-0024)
*	826-1330	Screw, 10-32 x ⅜-inch Slot Head SS (Pkg. of 25) (809-0117)
*	809-1003	Screw, 10-32 x ⅜-inch Hex Trim Head SS
*	809-0270	Screw, 10-32 x ½-inch Phillips Head ZP
*	826-1375	Screw, 10-32 x ¾-inch Hex Trim Head SS (Pkg. of 5) (809-0401)
*	809-1000	Screw, 10-32 x 1¼-inch Hex Sck C/S
*	826-1374	Screw, 10 x ½-inch Hex Head (Pkg. of 25) (809-0412)
*	809-0266	Screw, 10 x ½-inch Phillips Head ZP
*	809-0434	Screw, 10 x ⅜-inch Hex Washer Head NP
*	809-0123	Screw, 10 x ¾-inch Slot Head
*	826-1389	Screw, 1/4-20 x ¾-inch Hex Head ZP (Pkg. of 10) (809-0131)
*	809-0582	Washer ½ NPT Locking
*	809-0184	Washer, #10 LK ZP
*	809-0190	Washer, .625 X .275 X 40 Flat SS
*	809-0191	Washer, Lock ¼ Spring ZP
*	809-0193	Washer, Flat ¼ Nylon
*	809-0194	Washer, Flat 5/16 ZP



Frymaster, L.L.C., 8700 Line Avenue, Shreveport, Louisiana 71106

电话: +1-318-865-1711

传真 (零配部件): +1-318-219-7140

传真 (技术支持): +1-318-219-7135

美国印制

服务热线
+1-800-551-8633

2015 年 4 月
819-7054